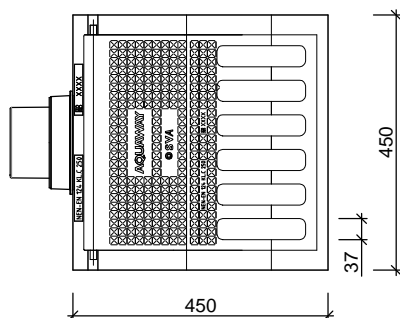


# STRAAT- / TROTTOIRKOLKEN EENDELIG AQUAWAY® ST 4545/90-5/20 M-LINE GB1

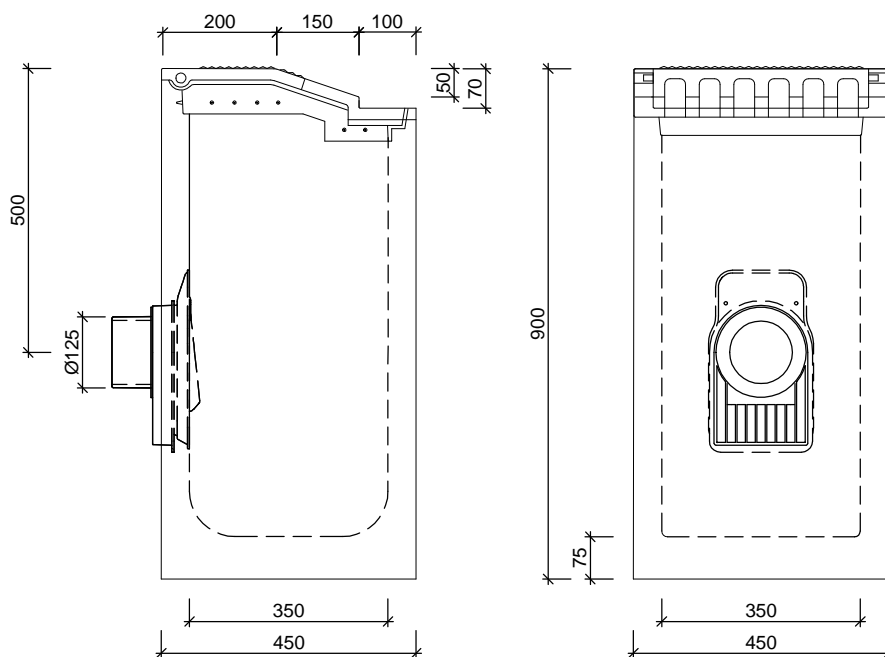


Toepassing:  
Afvoeren van hemelwater,  
ontworpen voor rotondes.

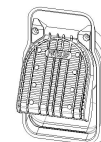
## Bovenaanzicht



## Zijaanzichten

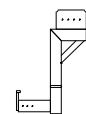


Standaard:



Scharnierende  
Putklep

Toebehoren in optie:



stelhulp kolken

Kenmerken	ST 4545/90-5/20 M-LINE GB1	Principe
afmetingen	450/450/900mm	aansluiting
gewicht	204kg	voor o
Ø aansluiting	DN125	achter +
rooster inlaatopeningen	288cm <sup>2</sup>	links +
stankslot	≥ 40mm	rechts +
zandvang	> 20dm <sup>3</sup>	
gietijzer kwaliteit rand	GJL	
gietijzer kwaliteit rooster	GJS	
keur	KOMO	
verkeersbelastingsklasse	C250	
materiaal	beton / GY	
voor bandprofiel	5/20	
		<p>Plaatsingsvoorschriften op aanvraag</p>

Afmetingen in mm - Wijzigingen voorbehouden

o product op verzoek (afname verplicht) / + standaard product / - niet leverbaar