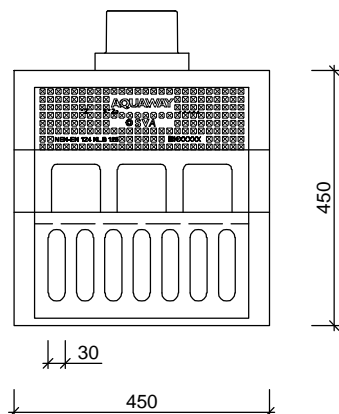


STRAAT- / TROTTOIRKOLKEN EENDELIG AQUAWAY® ST 4545-C M-LINE GB1

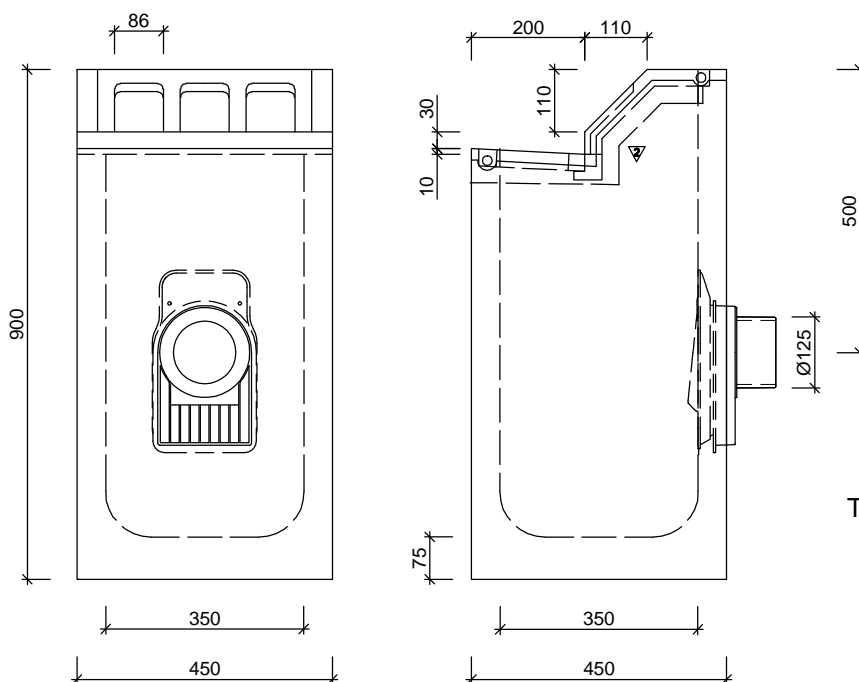


Toepassing:
Afvoeren van hemelwater,
ontworpen voor rotondes.

Bovenaanzicht



Zijaanzichten

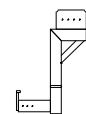


Standaard:



Scharnierende
Putklep

Toebehoren in optie:



stelhulp kolken

Kenmerken	ST 4545-C M-LINE GB1	Principe
afmetingen	450/450/900mm	aansluiting
gewicht	180kg	voor o
Ø aansluiting	DN125	achter +
rooster inlaatopeningen	560cm ²	links o
stankslot	≥ 40mm	rechts o
zandvang	> 30dm ³	
gietijzer kwaliteit rand	GJL	
gietijzer kwaliteit rooster	GJS	
keur	KOMO	
verkeersbelastingsklasse	C250	
materiaal	beton / GY	
voor bandprofiel	11/22	
		<p>Plaatsingsvoorschriften op aanvraag</p>

Afmetingen in mm - Wijzigingen voorbehouden

o product op verzoek (afname verplicht) / + standaard product / - niet leverbaar