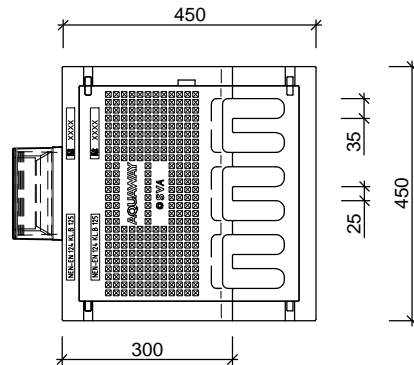


STRAAT- / TROTTOIRKOLKEN EENDELIG AQUAWAY® ST 1290/65 P-LINE GB1

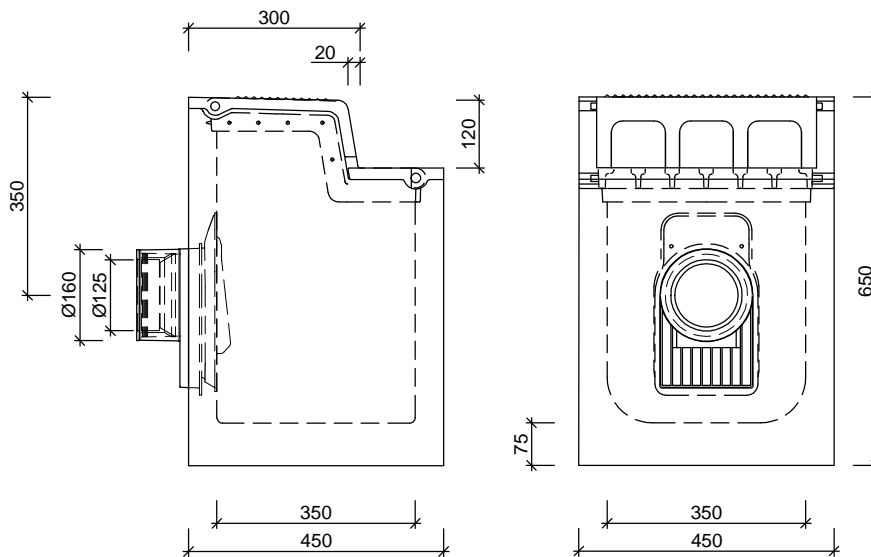


Toepassing:
Afvoeren van hemelwater,
passende in de trottoirband.
Extra hoge opslorp capaciteit.

Bovenaanzicht



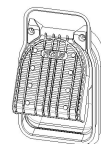
Zijaanzichten



Standaard:



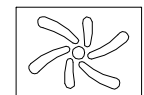
Flex ring



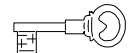
Scharnierende
Putklep

Toebehoren in optie:

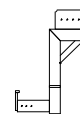
hoogte 900mm



waaierdeksel
B125



vergrendeling B125



stelhulp kolken

Kenmerken	ST 1290/65 P-LINE GB1	Principe
afmetingen	450/450/600mm	aansluiting
gewicht	218kg	voor o
Ø aansluiting	FLEX DN125/DN160	achter +
rooster inlaatopeningen	420cm ²	links +
stankslot	≥ 40mm	rechts +
zandvang	> 30dm ³	
gietijzer kwaliteit rand	GJL	
gietijzer kwaliteit rooster	GJS	
keur	KOMO	
verkeersbelastingsklasse	C250	
materiaal	beton / GY	
voor bandprofiel	13/15; 18/20; 28/30	
		<p>Plaatsingsvoorschriften op aanvraag</p>

Afmetingen in mm - Wijzigingen voorbehouden

o product op verzoek (afname verplicht) / + standaard product / - niet leverbaar