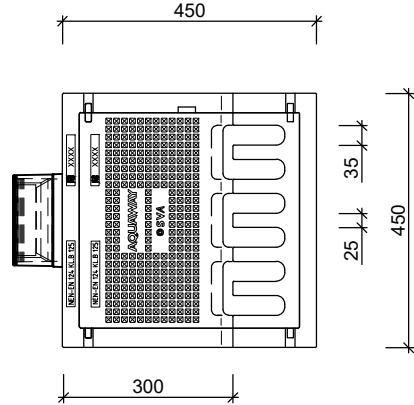


STRAAT- / TROTTOIRKOLKEN EENDELIG AQUAWAY® ST 1290/90 P-LINE GB1

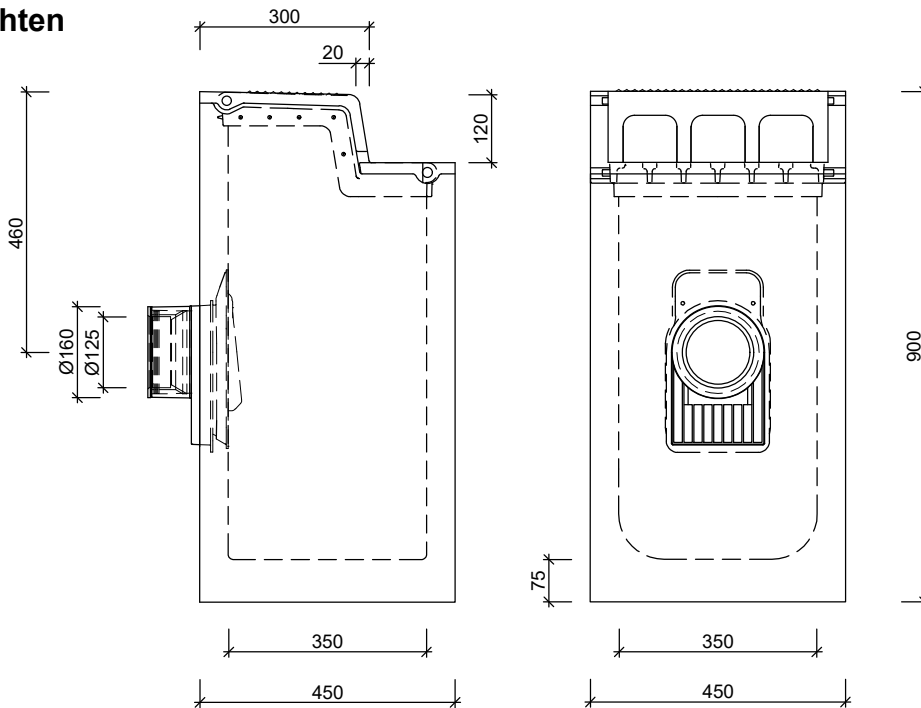


Toepassing:
Afvoeren van hemelwater, passende in de trottoirband.
Extra hoge opslorpcapaciteit.

Bovenaanzicht



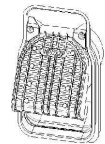
Zijaanzichten



Standaard:



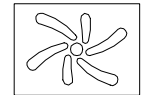
Flex ring



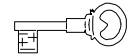
Scharnierende Putklep

Toebehoren in optie:

Hoogte 650mm



waaierdeksel B125



vergrendeling B125



stelhulp kolken

Kenmerken	ST 1290/90 P-LINE GB1	Principe															
afmetingen	450/450/900mm	<table border="1"> <tr> <th colspan="4">aansluiting</th> </tr> <tr> <td>voor</td> <td>achter</td> <td>links</td> <td>rechts</td> </tr> <tr> <td>o</td> <td>+</td> <td>+</td> <td>+</td> </tr> </table>				aansluiting				voor	achter	links	rechts	o	+	+	+
aansluiting																	
voor	achter	links	rechts														
o	+	+	+														
gewicht	218kg	<p>Plaatsingsvoorschriften op aanvraag</p>															
Ø aansluiting	FLEX DN125/DN160																
rooster inlaatopeningen	420cm ²																
stankslot	≥ 40mm																
zandvang	> 30dm ³																
gietijzer kwaliteit rand	GJL																
gietijzer kwaliteit rooster	GJS																
keur	KOMO																
verkeersbelastingsklasse	C250																
materiaal	beton / GY																
voor bandprofiel	13/15; 18/20; 28/30																

afmetingen in mm - wijzigingen voorbehouden

o product op verzoek (afname verplicht) / + standaard product / - niet leverbaar