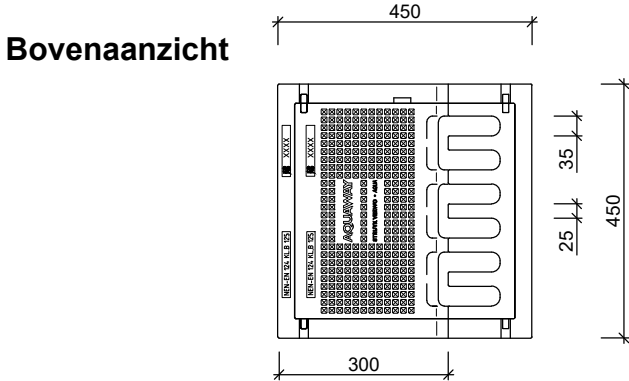


STRAAT- / TROTTOIRKOLKEN TWEEDELIG

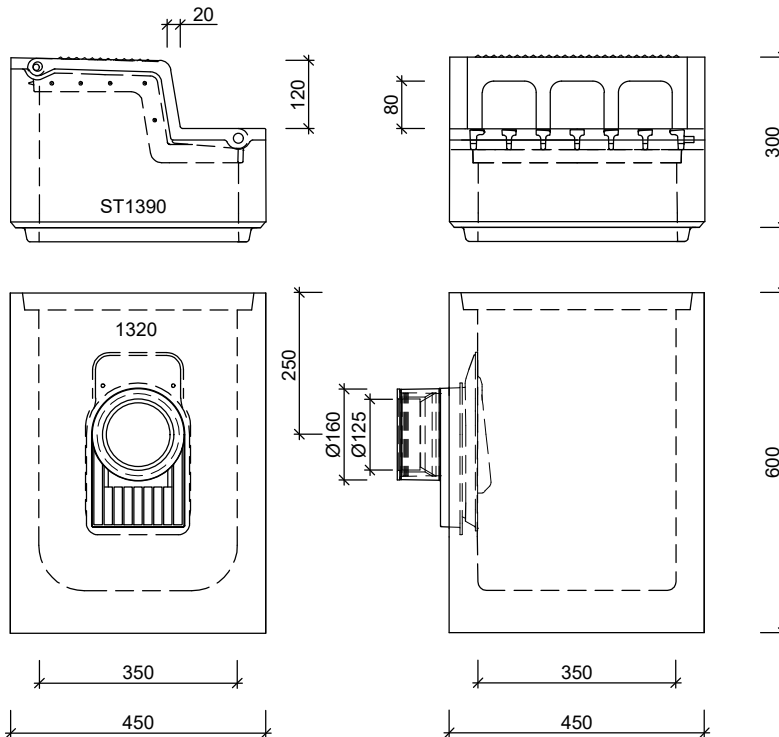
AQUAWAY® ST 1390-1320 P-LINE GB2



Toepassing:
Afvoeren van hemelwater, passende in de trottoirband.



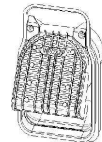
Zijaanzichten



Standaard:

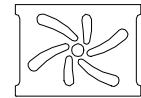


Flex ring

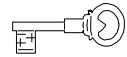


Schamierende Putklep

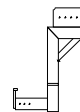
Toebehoren in optie:



waaierdeksel B125



vergrendeling B125



stelhulp kolken

Kenmerken		ST 1390-1320 P-LINE GB2	Principe			
afmetingen		450/450/900mm	aansluiting			
gewicht		BS 68kg / OB 146kg	voor	achter	links	rechts
Ø aansluiting		FLEX DN125/DN160	+	+	+	+
rooster inlaatopeningen		420cm ²	<p>trottoir</p> <p>afvoer</p>			
stankslot		≥ 40mm				
zandvang		> 20dm ³				
gietijzer kwaliteit rand		GJL				
gietijzer kwaliteit rooster		GJS				
keur		KOMO	Plaatsingsvoorschriften op aanvraag			
verkeersbelastingsklasse		C250	product op verzoek (afname verplicht) / + standaard product / - niet leverbaar			
materiaal		beton / GY				
afmetingen in mm		13/15; 18/20; 28/30				

afmetingen in mm zijn afgerond en voorbehouden