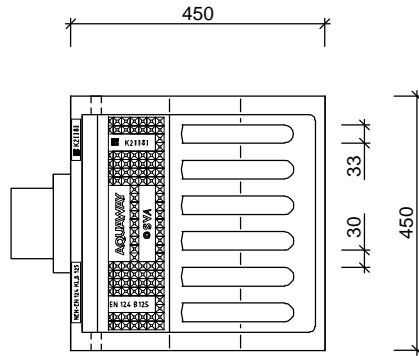


STRAAT- / TROTTOIRKOLKEN EENDELIG AQUAWAY® ST 1490/90 P-LINE GB1

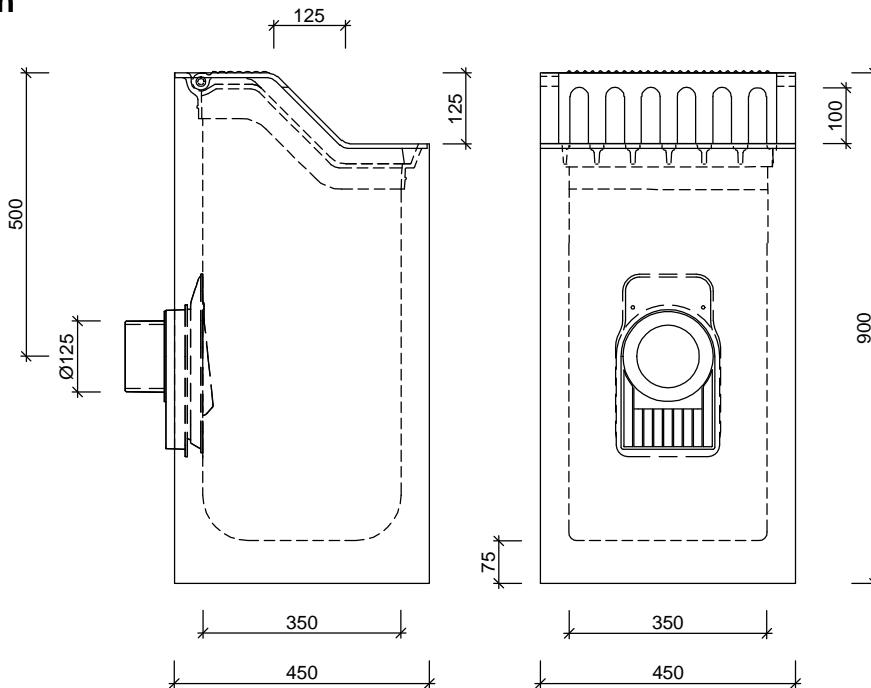


Toepassing:
Afvoeren van hemelwater,
passende in de trottoirband.

Bovenaanzicht



Zijaanzichten



Standaard:

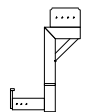


Flex ring



Scharnierende
Putklep

Toebehoren in optie:



stelhelp kolken

Kenmerken		ST 1490/90 P-LINE GB1	Principe			
afmetingen		450/450/900mm	aansluiting			
gewicht		219kg	voor	achter	links	rechts
Ø aansluiting		DN125	o	+	o	o
rooster inlaatopeningen		560cm ²				
stankslot		≥ 40mm				
zandvang		> 20dm ³	Plaatsingsvoorschriften op aanvraag			
gietijzer kwaliteit rand		GJL				
gietijzer kwaliteit rooster		GJL				
keur		NL BSB				
verkeersbelastingsklasse		B125				
materiaal		beton / GY				
voor bandprofiel		RWS 11/22; 11,5/22,5				

Afmetingen in mm - Wijzigingen voorbehouden

o product op verzoek (afname verplicht) / + standaard product / - niet leverbaar