

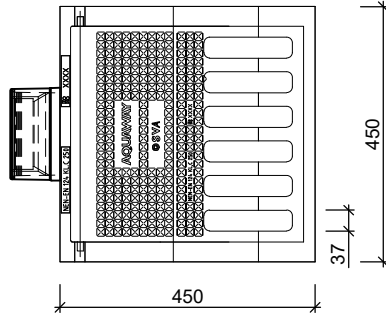
STRAAT- / TROTTOIRKOLKEN EENDELIG

AQUAWAY® ST 4545/90-5/20 P-LINE GB1

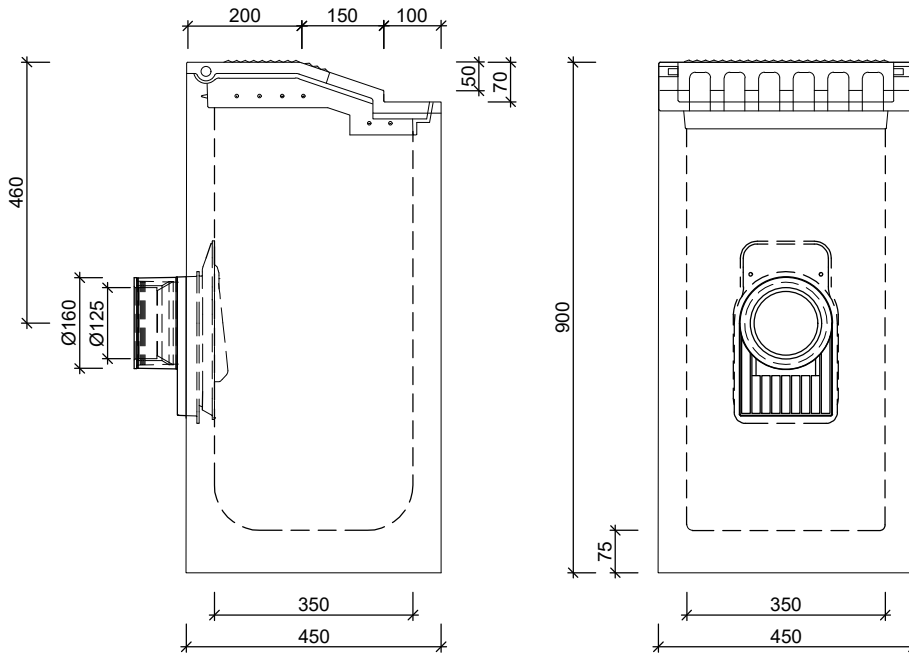


Toepassing:
Afvoeren van hemelwater, ontworpen voor rotondes.

Bovenaanzicht



Zijaanzichten



Standaard:

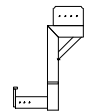


Flex ring



Schamierende Putklep

Toebehoren in optie:



stelhulp kolken

Kenmerken		ST 4545/90-5/20 P-LINE GB1	Principe			
afmetingen		450/450/900mm	aansluiting			
gewicht		204kg	voor	achter	links	rechts
Ø aansluiting		FLEX DN125/DN160	o	+	+	+
rooster inlaatopeningen		288cm ²	<p>trotoir</p> <p>afvoer</p> <p>Plaatsingsvoorschriften op aanvraag</p>			
stankslot		≥ 40mm				
zandvang		> 20dm ³				
gietijzer kwaliteit rand		GJL				
gietijzer kwaliteit rooster		GJS				
keur		KOMO	product op verzoek (afname verplicht) / + standaard product / - niet leverbaar			
verkeersbelastingsklasse		C250				
materiaal		beton / GY				

afmetingen voor bandprofiel voorbehouden