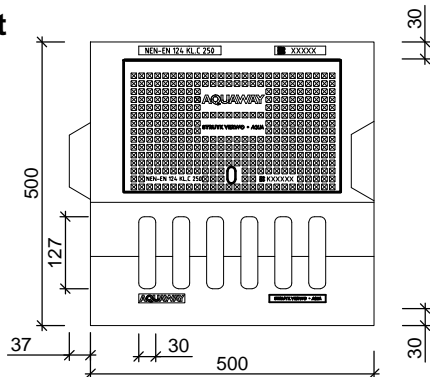


# STRAAT- / TROTTOIRKOLKEN TWEEDELIG AQUAWAY® ST 5050-1850.1 P-LINE GB2

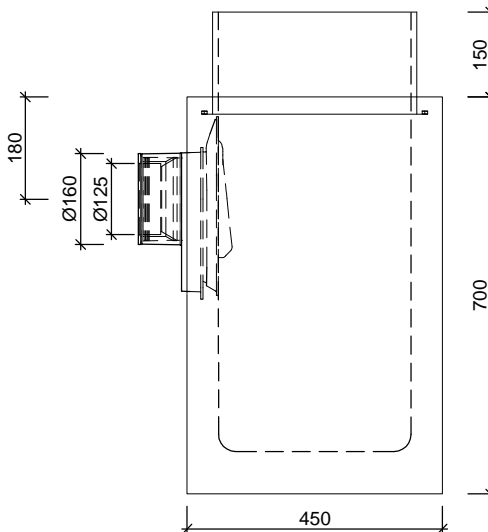
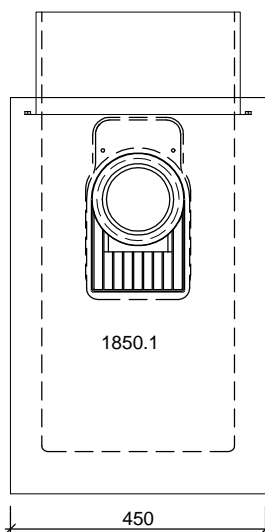
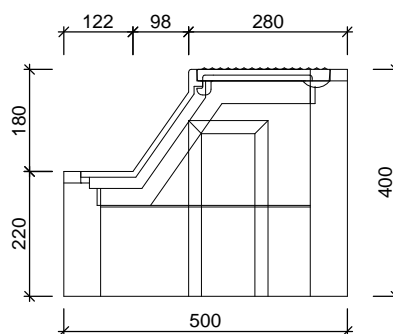
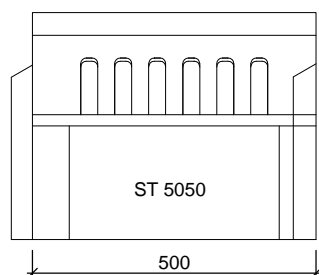


Toepassing:  
Afvoeren van hemelwater,  
passende in de trottoirband.

## Bovenaanzicht



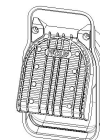
## Zijaanzichten



### Standaard:



Flex ring



Scharnierende  
Putklep

### Toebehoren in optie:



stelhulp kolken

Kenmerken		ST 5050-1850.1 P-LINE GB2	Principe															
afmetingen		500/500/1000mm	<table border="1"> <tr> <th colspan="4">aansluiting</th> </tr> <tr> <th>voor</th> <th>achter</th> <th>links</th> <th>rechts</th> </tr> <tr> <td>o</td> <td>o</td> <td>o</td> <td>o</td> </tr> </table>				aansluiting				voor	achter	links	rechts	o	o	o	o
aansluiting																		
voor	achter	links	rechts															
o	o	o	o															
gewicht		BS 112kg / OB 188kg	<p>trotsair</p> <p>afvoer</p> <p>Plaatsingsvoorschriften op aanvraag</p>															
Ø aansluiting		FLEX DN125/DN160																
rooster inlaatopeningen		230cm <sup>2</sup>																
stankslot		≥ 40mm																
zandvang		> 20dm <sup>3</sup>																
gietijzer kwaliteit rand		GJL																
gietijzer kwaliteit rooster		GJS																
keur		NL BSB																
verkeersbelastingsklasse		C250																
materiaal		beton / GY																
voor bandprofiel		10/20; 12/25; 30/20																

Afmetingen in mm - Wijzigingen voorbehouden

o product op verzoek (afname verplicht) / + standaard product / - niet leverbaar