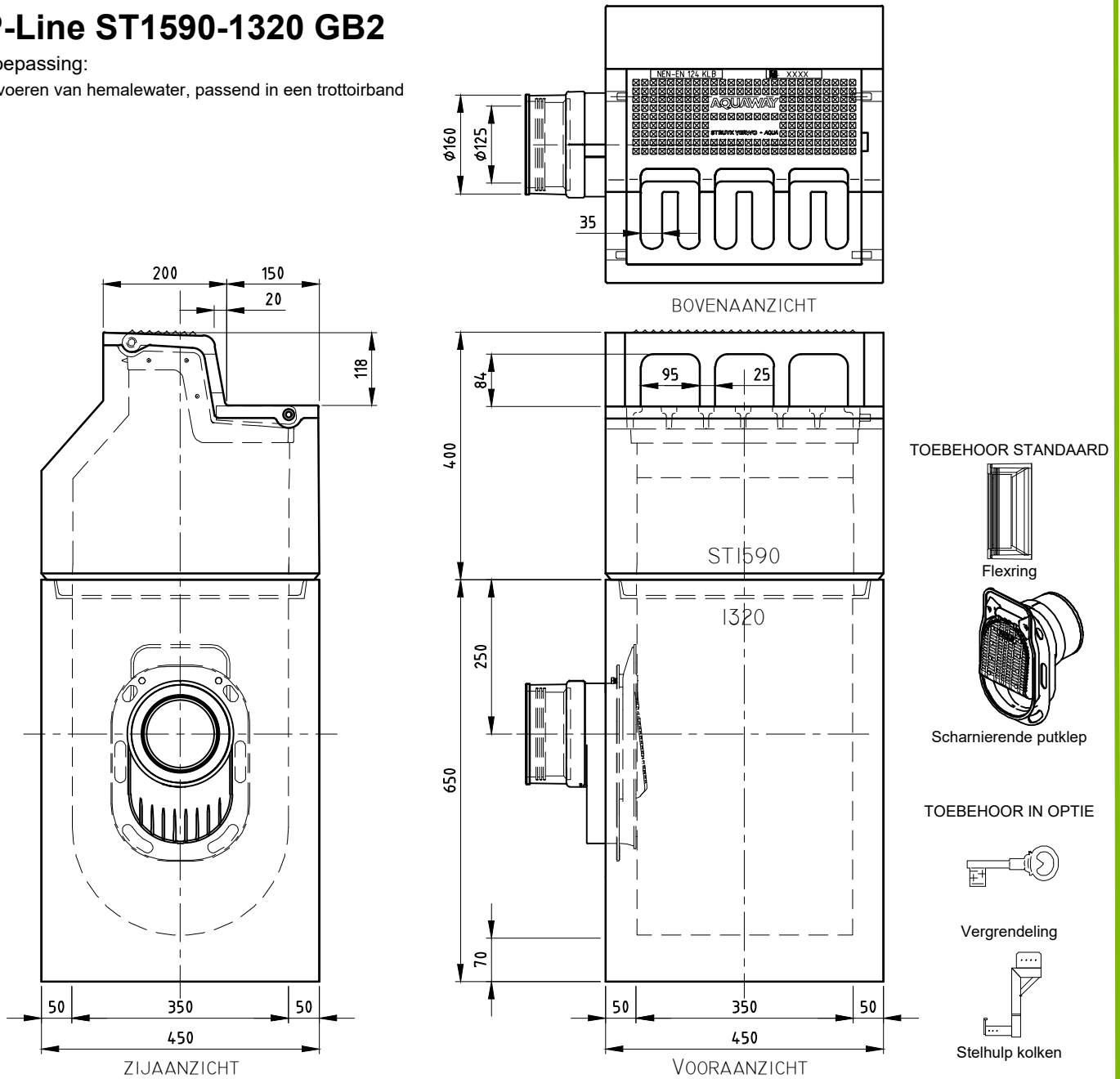


# STRAAT-/ TROTTOIRKOLK TWEEDELIG

## P-Line ST1590-1320 GB2

Toepassing:

Afvoeren van hemelwater, passend in een trottoirband



Kenmerken	P-Line ST1590-1320 GB2	Principe	
Afmetingen	450x350/450x450x1050 mm	aansluiting	
Gewicht	BS 85 kg / OB 146 kg		
Ø Aansluiting	DN125 FLEX/DN160	voor +	
Rooster inlaatopeningen	420 cm <sup>2</sup>	achter +	
Stankslot	≥40 mm	links +	
Zandvang	27 dm <sup>3</sup>	rechts +	
Gietijzer kwaliteit rand	GJL		
Gietijzer kwaliteit rooster	GJS		
Keur	NL BSB		
Verkeersbelastingsklasse	B125		
Materiaal	beton / GY		
Voor bandprofiel	18/20		
afmetingen in mm - wijzigingen voorbehouden			Plaatsingsvoorschriften op aanvraag
			o product op verzoek (afname verplicht) / + standaard product / - niet leverbaar

afmetingen in mm - wijzigingen voorbehouden

o product op verzoek (afname verplicht) / + standaard product / - niet leverbaar