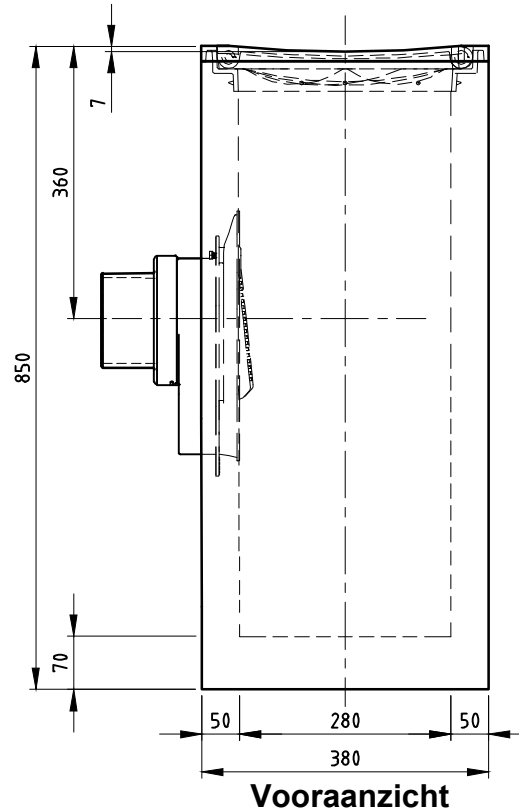
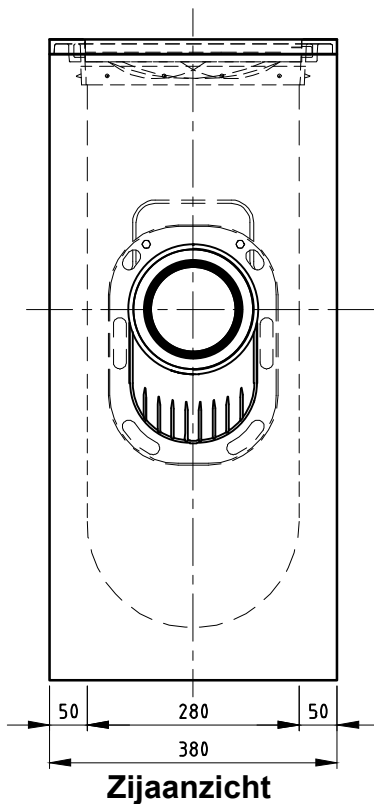
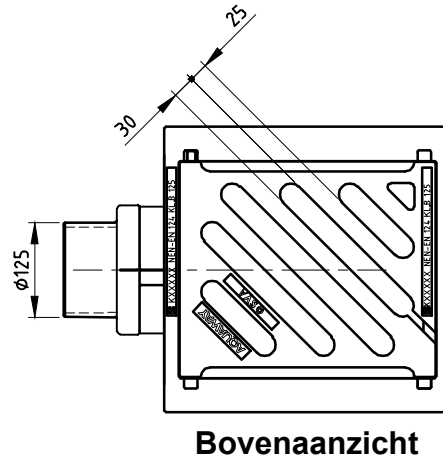


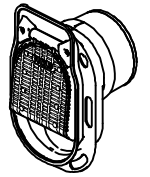
STRAATKOLK EENDELIG

M-Line S1250/85 GB1

Toepassing:
Afvoeren van hemelwater

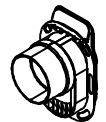


TOEBEHOOR STANDAARD

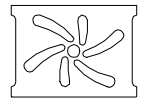


Scharnierende putklep

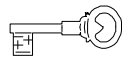
TOEBEHOOR IN OPTIE



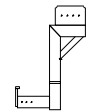
M-Line uitlaat Ø160



Waaierdeksel C250



Vergrendeling



Stelhelp kolken

Kenmerken	M-Line S1250/85 GB1	Principe			
Afmetingen	380x380x850 mm	aansluiting			
Gewicht	160 kg				
Ø Aansluiting	DN125/DN160	voor -	achter +	links +	rechts +
Holling rooster	7 mm				
Rooster inlaatopeningen	360 cm ²				
Stankslot	≥40 mm				
Zandvang	24.3 dm ³				
Gietijzer kwaliteit rand	GJL				
Gietijzer kwaliteit rooster	GJS	Plaatsingsvoorschriften op aanvraag			
Keur	KOMO				
Verkeersbelastingsklasse	B125				
Materiaal	beton / GY				

afmetingen in mm - wijzigingen voorbehouden

o product op verzoek (afname verplicht) / + standaard product / - niet leverbaar