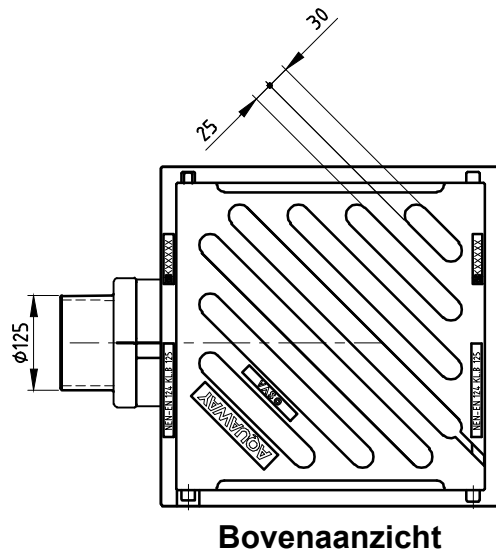


# STRAATKOLK EENDELIG

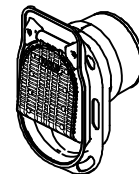
## M-Line S1260/65 GB1

Toepassing:  
Afvoeren van hemelwater



Bovenaanzicht

TOEBEHOOR STANDAARD

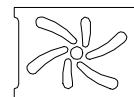


Scharnierende putklep

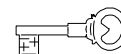
TOEBEHOOR IN OPTIE



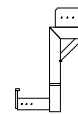
M-Line uitlaat Ø160



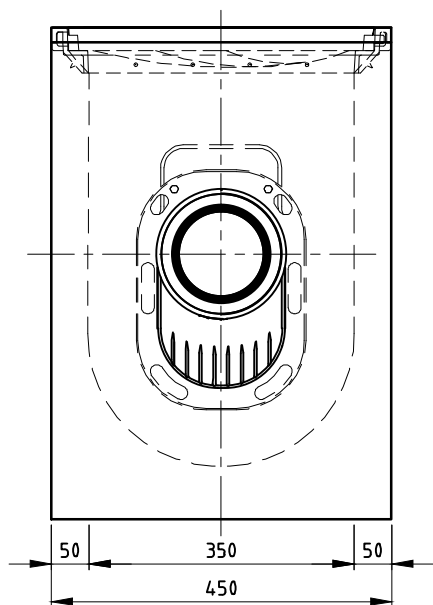
Waaierdeksel C250



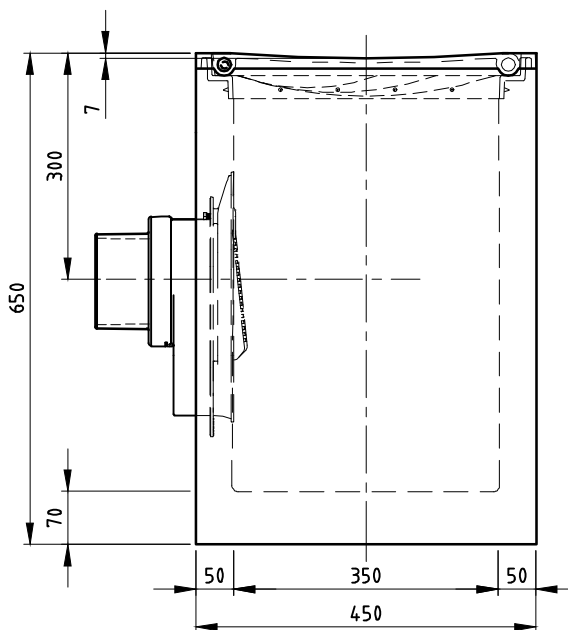
Vergrendeling



Stelhelp kolken



Zijaanzicht



Vooraanzicht

Kenmerken	M-Line S1260/65 GB1	Principe			
Afmetingen	450x450x650 mm	aansluiting			
Gewicht	171 kg				
Ø Aansluiting	DN125/DN160	voor -	achter +	links +	rechts +
Holling rooster	7 mm				
Rooster inlaatopeningen	463 cm <sup>2</sup>				
Stankslot	≥40 mm				
Zandvang	15 dm <sup>3</sup>				
Gietijzer kwaliteit rand	GJL				
Gietijzer kwaliteit rooster	GJS	Plaatsingsvoorschriften op aanvraag			
Keur	KOMO	afmetingen in mm - wijzigingen voorbehouden			
Verkeersbelastingsklasse	B125	o product op verzoek (afname verplicht) / + standaard product / - niet leverbaar			
Materiaal	beton / GY				

afmetingen in mm - wijzigingen voorbehouden

o product op verzoek (afname verplicht) / + standaard product / - niet leverbaar