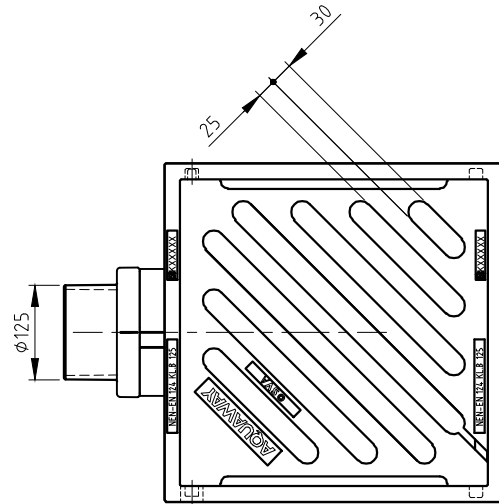


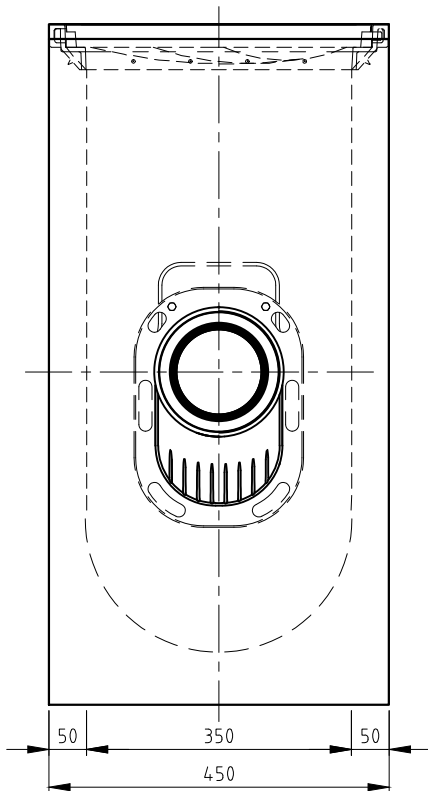
STRAATKOLK EENDELIG

M-Line S1260/90 GB1

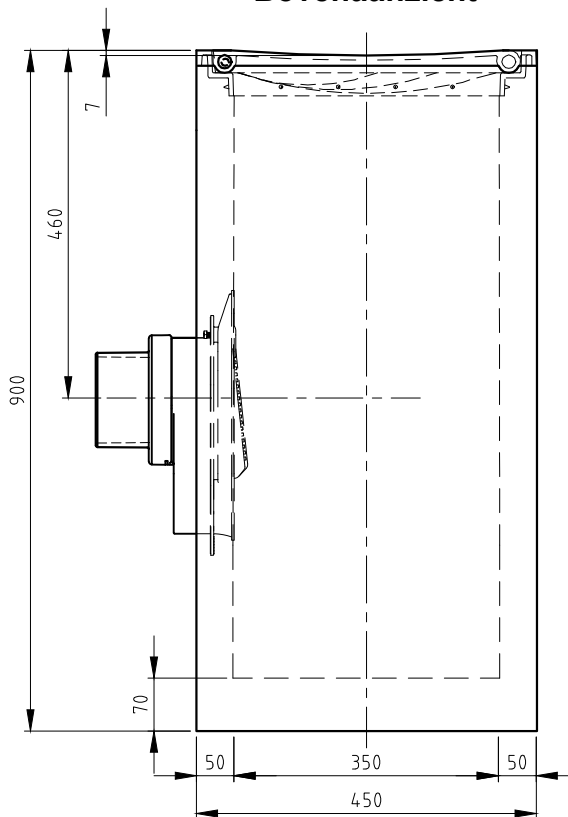
Toepassing:
Afvoeren van hemelwater



Bovenaanzicht

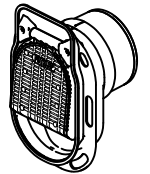


Zijaanzicht



Vooraanzicht

TOEBEHOOR STANDAARD

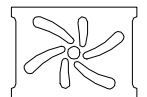


Scharnierende putklep

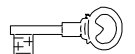
TOEBEHOOR IN OPTIE



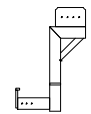
M-Line uitlaat Ø160



Waaierdeksel C250



Vergrendeling



Stelhelp kolken

| Kenmerken | M-Line S1260/90 GB1 | Principe | | | |
|-----------------------------|---------------------|-------------------------------------|--------|-------|--------|
| Afmetingen | 450x450x900 mm | aansluiting | | | |
| Gewicht | 225 kg | | | | |
| Ø Aansluiting | DN125/DN160 | voor | achter | links | rechts |
| Holling rooster | 7 mm | - | + | + | + |
| Rooster inlaatopeningen | 463 cm ² | | | | |
| Stankslot | ≥40 mm | | | | |
| Zandvang | 26 dm ³ | | | | |
| Gietijzer kwaliteit rand | GJL | | | | |
| Gietijzer kwaliteit rooster | GJS | | | | |
| Keur | KOMO | Plaatsingsvoorschriften op aanvraag | | | |
| Verkeersbelastingsklasse | B125 | | | | |
| Materiaal | beton / GY | | | | |

afmetingen in mm - wijzigingen voorbehouden

o product op verzoek (afname verplicht) / + standaard product / - niet leverbaar