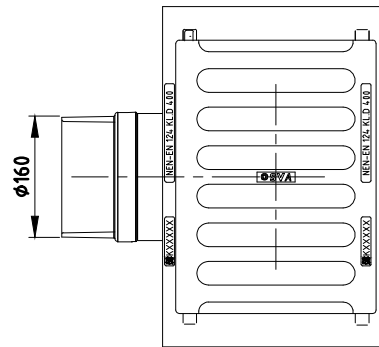


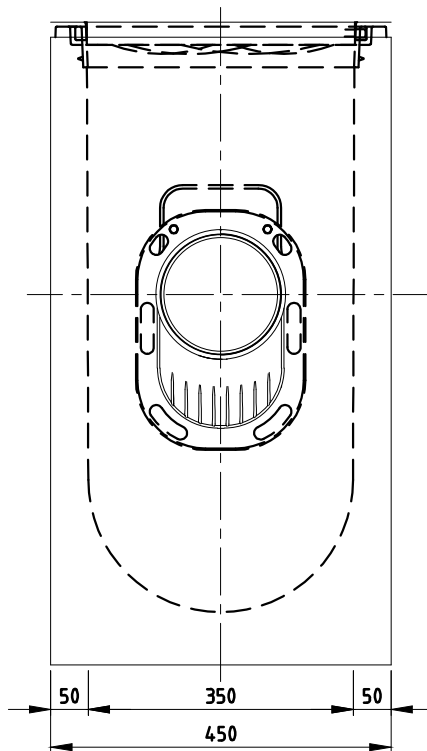
STRAATKOLK EENDELIG

M-Line S1300RS/85 GB1

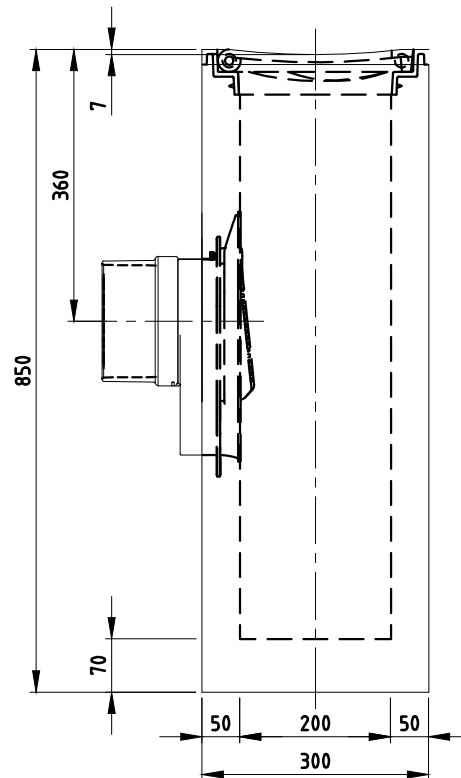
Toepassing:
Afvoeren van hemelwater



Bovenaanzicht

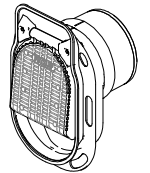


Zijaanzicht



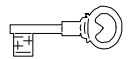
Vooraanzicht

TOEBEHOR STANDAARD

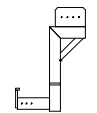


Scharnierende putklep

TOEBEHOR IN OPTIE



Vergrendeling



Stelhulp kolken

Kenmerken	M-Line S1300RS/85 GB1	Principe
Afmetingen	450x300x850 mm	aansluiting
Gewicht	161 kg	voor -
Ø Aansluiting	DN125 / DN160	achter +
Holling rooster	7 mm	links +
Rooster inlaatopeningen	320 cm ²	rechts +
Stankslot	≥40 mm	
Zandvang	23 dm ³	
Gietijzer kwaliteit rand	GJL	
Gietijzer kwaliteit rooster	GJS	
Keur	KOMO	
Verkeersbelastingsklasse	D400	
Materiaal	beton / GY	

Plaatsingsvoorschriften op aanvraag

afmetingen in mm - wijzigingen voorbehouden

o product op verzoek (afname verplicht) / + standaard product / - niet leverbaar