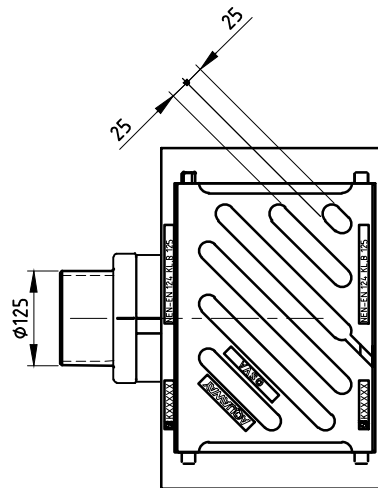


# STRAATKOLK EENDELIG

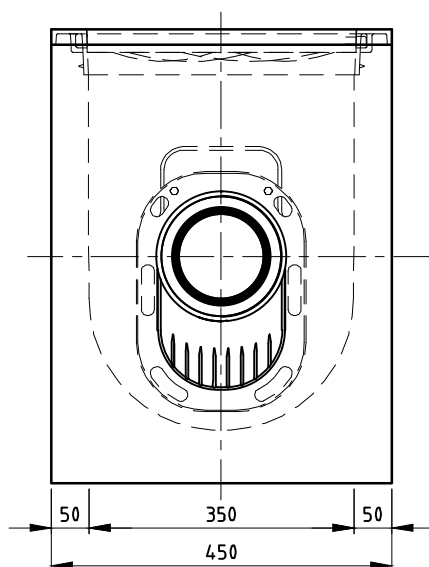
## M-Line S1300/60 GB1

Toepassing:

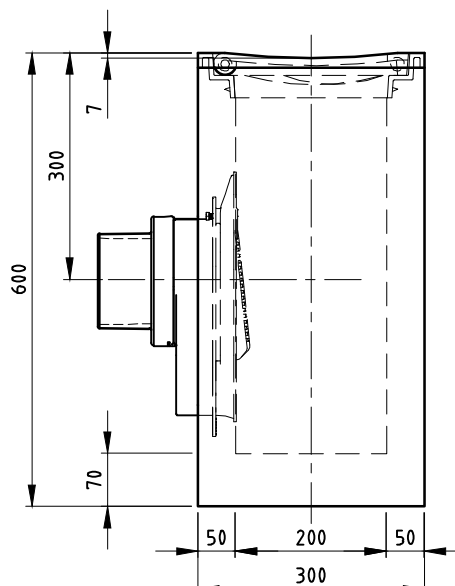
Afvoeren van hemelwater



Bovenaanzicht

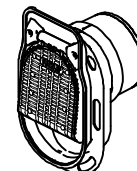


Zijaanzicht



Vooraanzicht

TOEBEHOOR STANDAARD

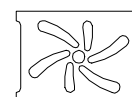


Scharnierende putklep

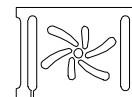
TOEBEHOOR IN OPTIE



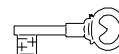
M-Line uitlaat Ø160



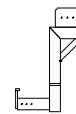
Waaierdeksel C250



Waaierdeksel B125 met vergrendeling



Vergrendeling



Stelhelp kolken

Kenmerken	M-Line S1300/60 GB1	Principe												
Afmetingen	450x300x600 mm	<table border="1"> <tr> <td colspan="4">aansluiting</td> </tr> <tr> <td>voor</td> <td>achter</td> <td>links</td> <td>rechts</td> </tr> <tr> <td>-</td> <td>+</td> <td>+</td> <td>+</td> </tr> </table>	aansluiting				voor	achter	links	rechts	-	+	+	+
aansluiting														
voor	achter	links	rechts											
-	+	+	+											
Gewicht	123 kg													
Ø Aansluiting	DN125/DN160													
Holling rooster	7 mm													
Rooster inlaatopeningen	320 cm <sup>2</sup>													
Stankslot	≥40 mm													
Zandvang	8 dm <sup>3</sup>													
Gietijzer kwaliteit rand	GJL													
Gietijzer kwaliteit rooster	GJS													
Keur	KOMO													
Verkeersbelastingsklasse	B125													
Materiaal	beton / GY													

Plaatsingsvoorschriften op aanvraag

afmetingen in mm - wijzigingen voorbehouden

o product op verzoek (afname verplicht) / + standaard product / - niet leverbaar