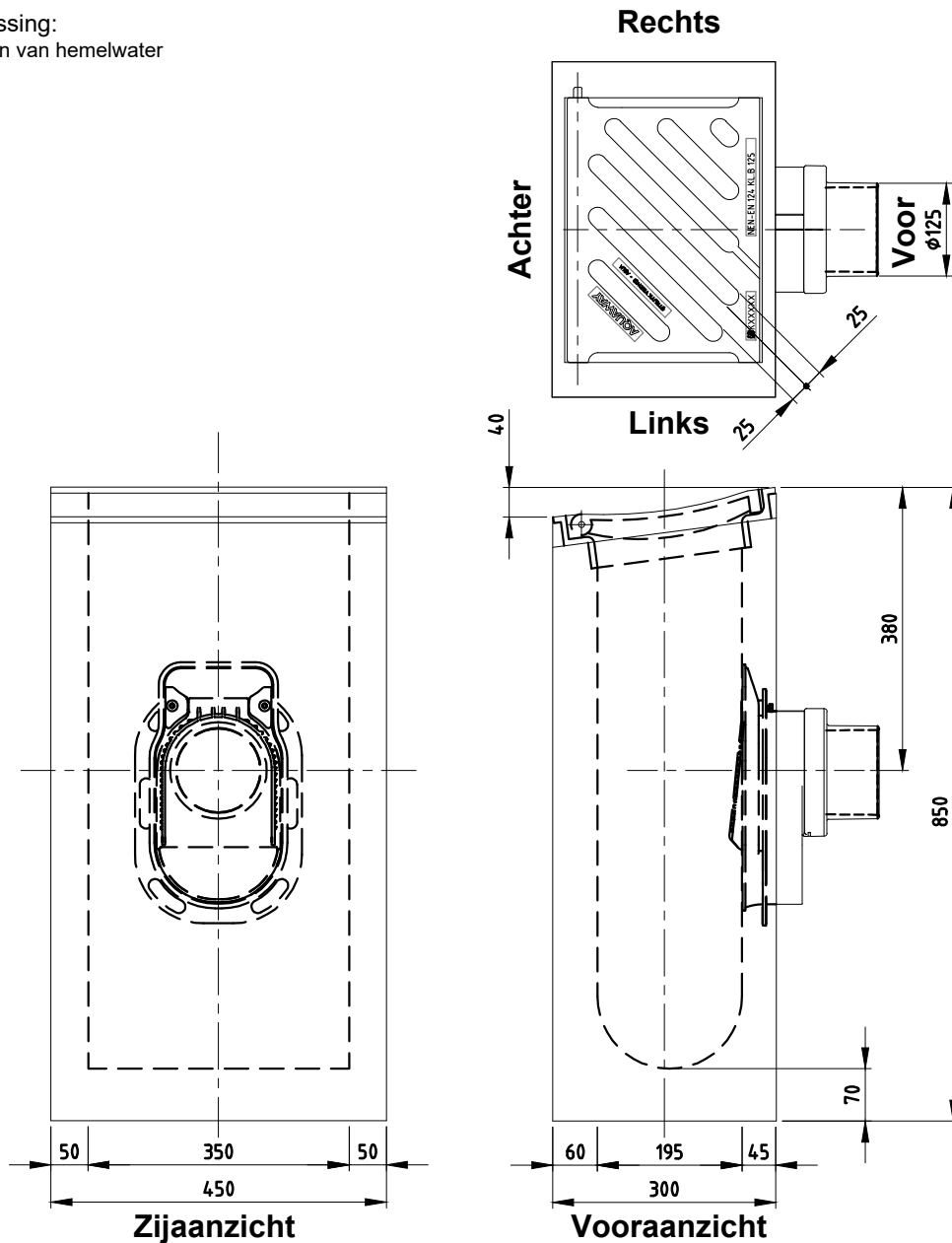


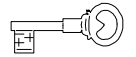
STRAATKOLK EENDELIG

M-Line S1300/85 GB1 TALUD SL

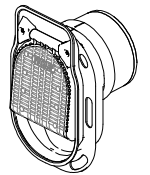
Toepassing:
Afvoeren van hemelwater



TOEBEHOOR STANDAARD



Vergrendeling

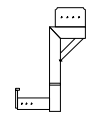


Scharnierende putklep

TOEBEHOOR IN OPTIE



M-Line uitlaat Ø160



Stelhulp kolken

Kenmerken	M-Line S1300/85 GB1 TALUD SL	Principe
Afmetingen	450x300x850 mm	aansluiting
Gewicht	153 kg	voor -
Ø Aansluiting	DN125/DN160	achter +
Holling rooster	7 mm	links +
Rooster inlaatopeningen	317 cm ²	rechts +
Stankslot	≥40 mm	
Zandvang	23 dm ³	
Gietijzer kwaliteit rand	GJL	
Gietijzer kwaliteit rooster	GJS	
Keur	KOMO	
Verkeersbelastingsklasse	B125	
Materiaal	beton / GY	

Plaatsingsvoorschriften op aanvraag

afmetingen in mm - wijzigingen voorbehouden

o product op verzoek (afname verplicht) / + standaard product / - niet leverbaar