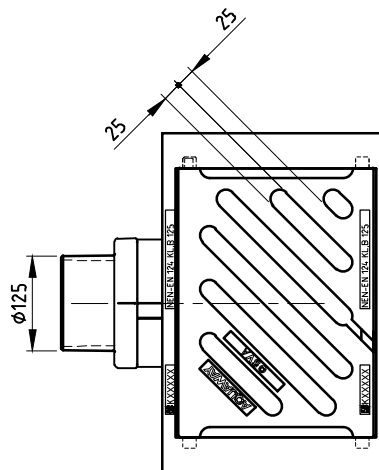


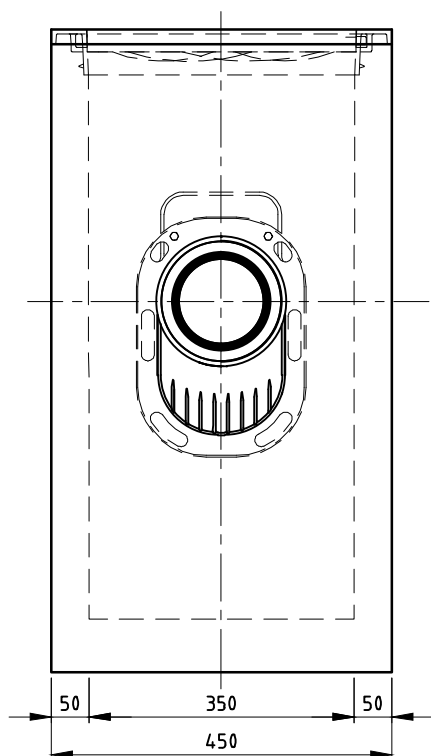
# STRAATKOLK EENDELIG

## M-Line S1300/85 GB1

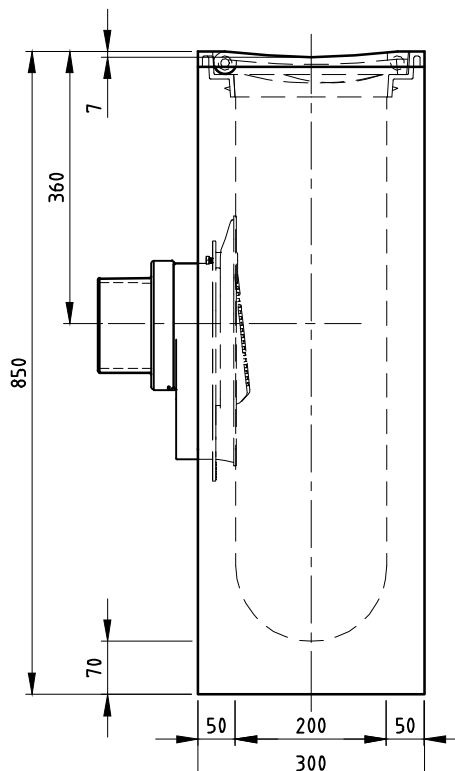
Toepassing:  
Afvoeren van hemelwater



**Bovenaanzicht**

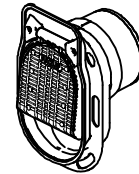


**Zijaanzicht**



**Vooraanzicht**

**TOEBEHOOR STANDAARD**

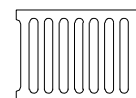


Scharnierende putklep

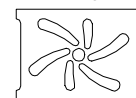
**TOEBEHOOR IN OPTIE**



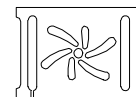
M-Line uitlaat Ø160



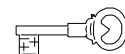
RS Rooster D400 met of zonder vergrendeling



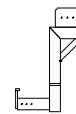
Waaierdeksel C250



Waaierdeksel B125 met vergrendeling



Vergrendeling



Stelhelp kolken

Kenmerken	M-Line S1300/85 GB1	Principe			
Afmetingen	450x300x850 mm	aansluiting			
Gewicht	153 kg				
Ø Aansluiting	DN125/DN160	voor -	achter +	links +	rechts +
Holling rooster	7 mm				
Rooster inlaatopeningen	320 cm <sup>2</sup>				
Stankslot	≥40 mm				
Zandvang	20 dm <sup>3</sup>				
Gietijzer kwaliteit rand	GJL				
Gietijzer kwaliteit rooster	GJS	Plaatsingsvoorschriften op aanvraag			
Keur	KOMO				
Verkeersbelastingsklasse	B125				
Materiaal	beton / GY				

afmetingen in mm - wijzigingen voorbehouden

o product op verzoek (afname verplicht) / + standaard product / - niet leverbaar