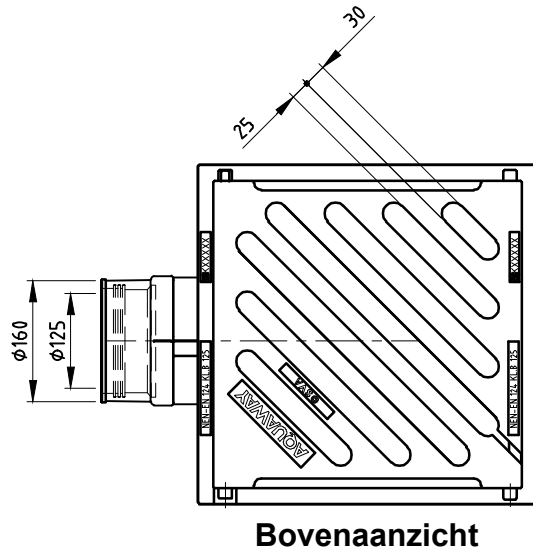


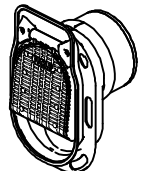
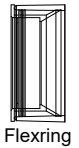
# STRAATKOLK EENDELIG

## P-Line S1260/65 GB1

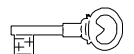
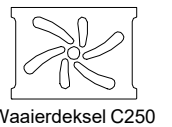
Toepassing:  
Afvoeren van hemelwater



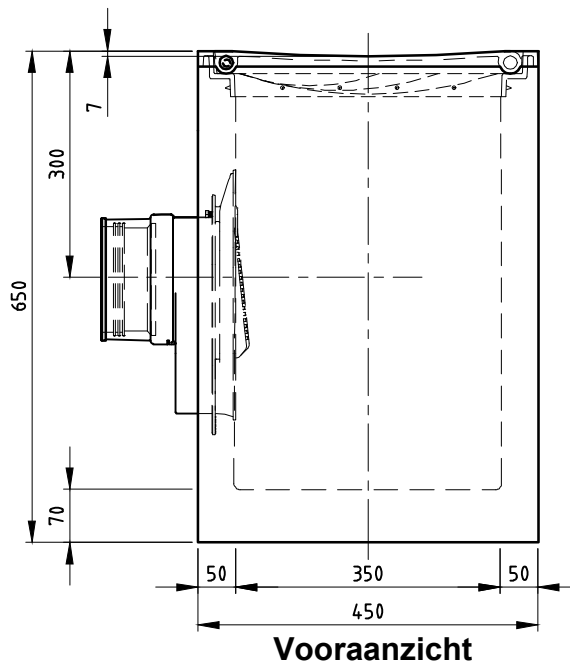
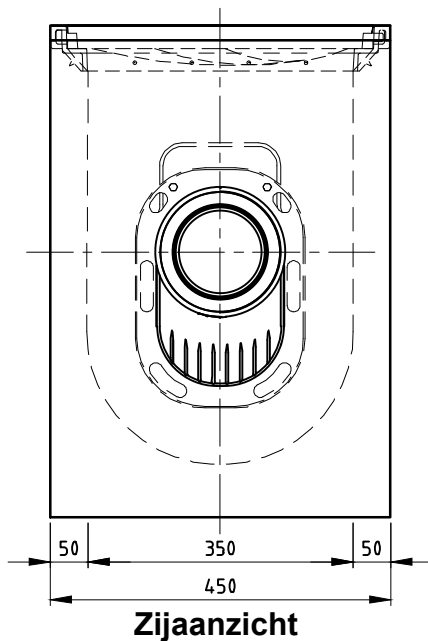
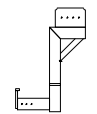
### TOEBEHOOR STANDAARD

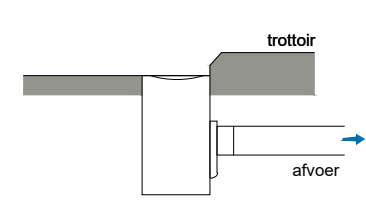


### TOEBEHOOR IN OPTIE



Vergrendeling



Kenmerken	P-Line S1260/65 GB1	Principe
Afmetingen	450x450x650 mm	aansluiting
Gewicht	171 kg	voor -
Ø Aansluiting	DN125/DN160	achter +
Holling rooster	7 mm	links +
Rooster inlaatopeningen	463 cm <sup>2</sup>	rechts +
Stankslot	≥40 mm	
Zandvang	15 dm <sup>3</sup>	
Gietijzer kwaliteit rand	GJL	
Gietijzer kwaliteit rooster	GJS	
Keur	KOMO	
Verkeersbelastingsklasse	B125	
Materiaal	beton / GY	
		 <p>trottoir afvoer</p>

Plaatsingsvoorschriften op aanvraag

afmetingen in mm - wijzigingen voorbehouden

o product op verzoek (afname verplicht) / + standaard product / - niet leverbaar