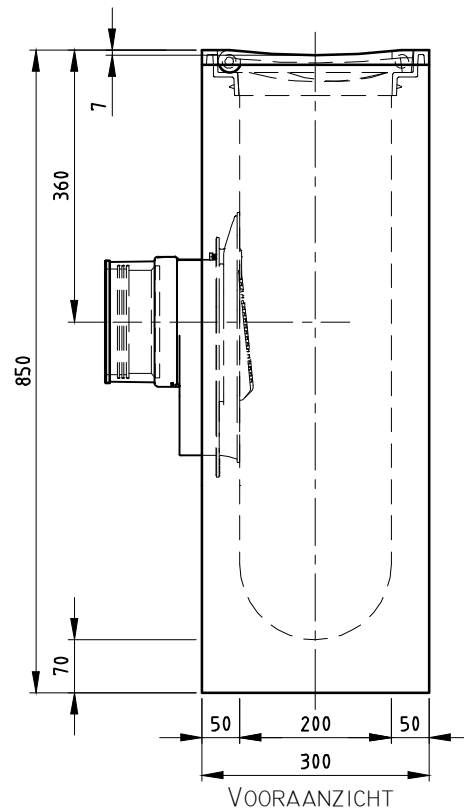
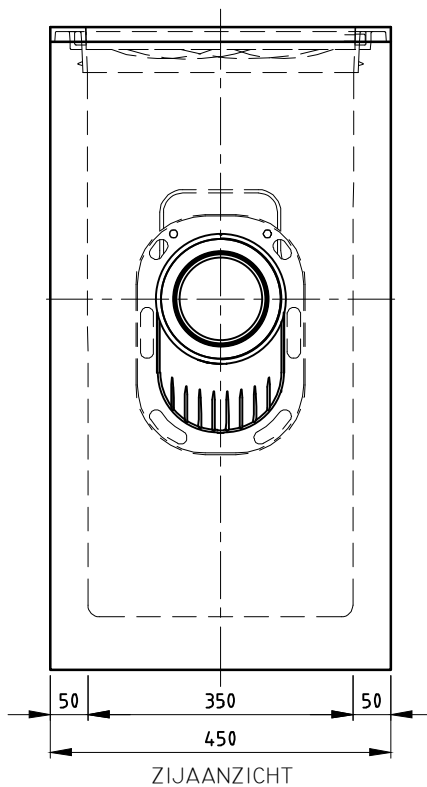
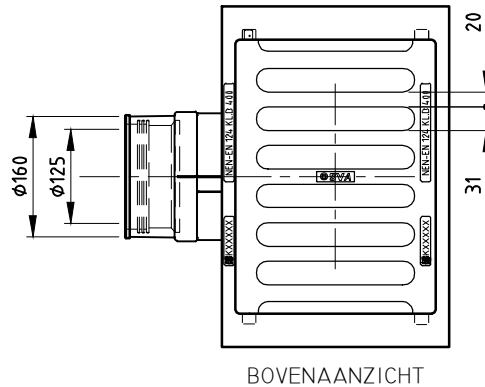


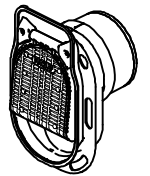
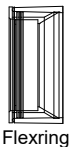
STRAATKOLK EENDELIG

P-Line S1300RS/85 GB1

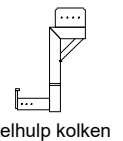
Toepassing:
Afvoeren van hemelwater

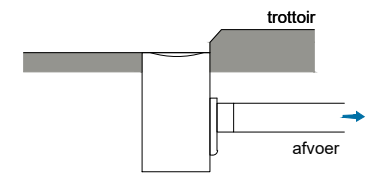


TOEBEHOOR STANDAARD



TOEBEHOOR IN OPTIE



Kenmerken	P-Line S1300RS/85 GB1	Principe										
Afmetingen	450x300x850 mm	<table border="1"> <tr> <td>aansluiting</td> <td>voor</td> <td>achter</td> <td>links</td> <td>rechts</td> </tr> <tr> <td></td> <td>-</td> <td>+</td> <td>+</td> <td>+</td> </tr> </table>	aansluiting	voor	achter	links	rechts		-	+	+	+
aansluiting	voor		achter	links	rechts							
	-	+	+	+								
Gewicht	161 kg	 <p>Plaatsingsvoorschriften op aanvraag</p>										
Ø Aansluiting	FLEX DN125/DN160											
Holling rooster	7 mm											
Rooster inlaatopeningen	361 cm ²											
Stankslot	≥40 mm											
Zandvang	20 dm ³											
Gietijzer kwaliteit rand	GJL											
Gietijzer kwaliteit rooster	GJS											
Keur	KOMO											
Verkeersbelastingsklasse	D400											
Materiaal	beton / GY											

afmetingen in mm - wijzigingen voorbehouden

o product op verzoek (afname verplicht) / + standaard product / - niet leverbaar