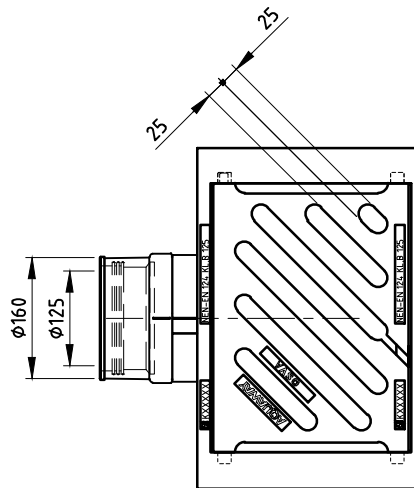


STRAATKOLK EENDELIG

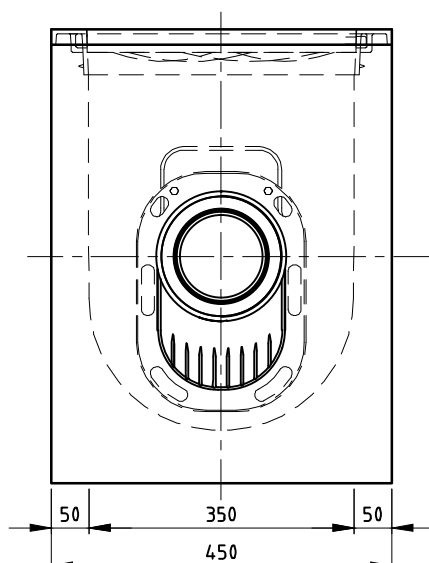
P-Line S1300/60 GB1

Toepassing:

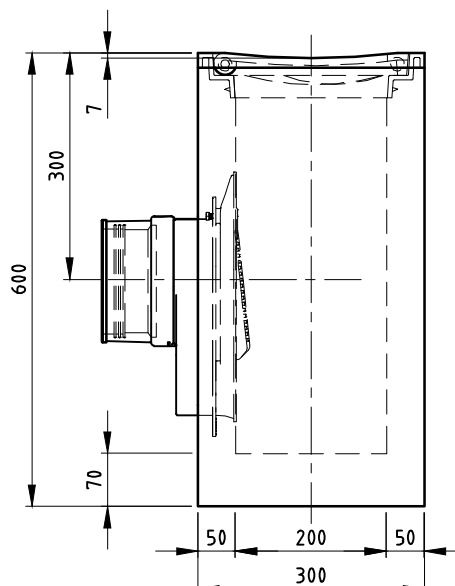
Afvoeren van hemelwater



Bovenaanzicht

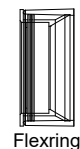


Zijaanzicht

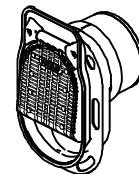


Vooraanzicht

TOEBEHOOR STANDAARD

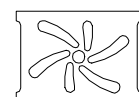


Flexring

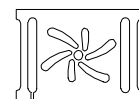


Scharnierende putklep

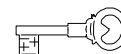
TOEBEHOOR IN OPTIE



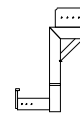
Waaierdeksel C250



Waaierdeksel B125 met vergrendeling



Vergrendeling



Stelhelp kolken

Kenmerken	P-Line S1300/60 GB1	Principe			
Afmetingen	450x300x600 mm	aansluiting			
Gewicht	123 kg				
Ø Aansluiting	DN125 FLEX/DN160	voor -	achter +	links +	rechts +
Holling rooster	7 mm				
Rooster inlaatopeningen	320 cm ²				
Stankslot	≥40 mm				
Zandvang	8 dm ³				
Gietijzer kwaliteit rand	GJL				
Gietijzer kwaliteit rooster	GJS				
Keur	KOMO				
Verkeersbelastingsklasse	B125				
Materiaal	beton / GY				

afmetingen in mm - wijzigingen voorbehouden

o product op verzoek (afname verplicht) / + standaard product / - niet leverbaar