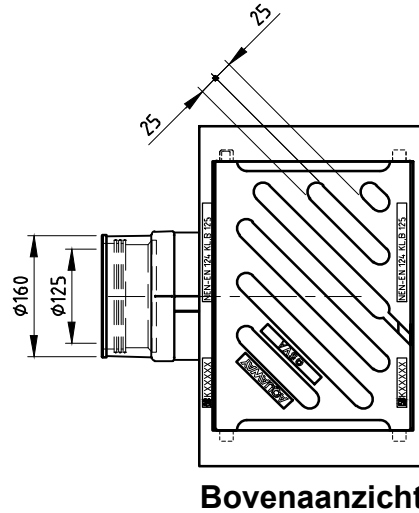


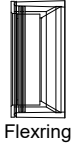
STRAATKOLK EENDELIG

P-Line S1300/85 GB1

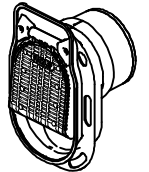
Toepassing:
Afvoeren van hemelwater



TOEBEHOR STANDAARD

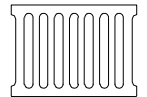


Flexring

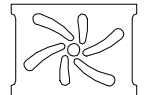


Scharnierende putklep

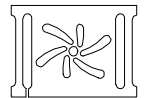
TOEBEHOR IN OPTIE



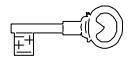
RS Rooster met of zonder vergrendeling



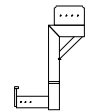
Waaierdeksel C250



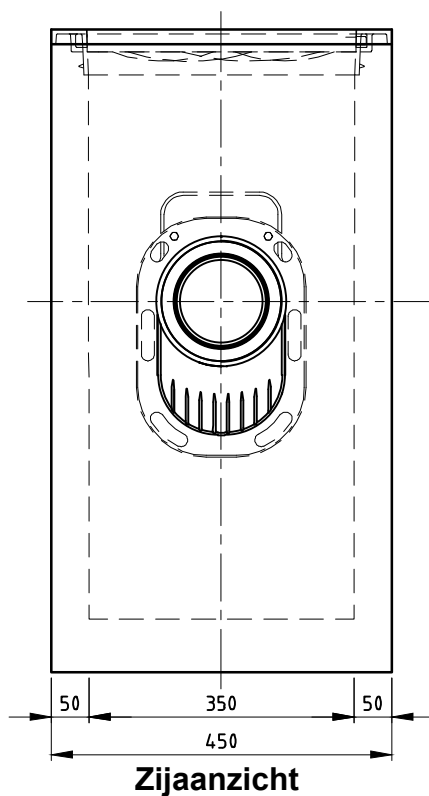
Waaierdeksel B125 met vergrendeling



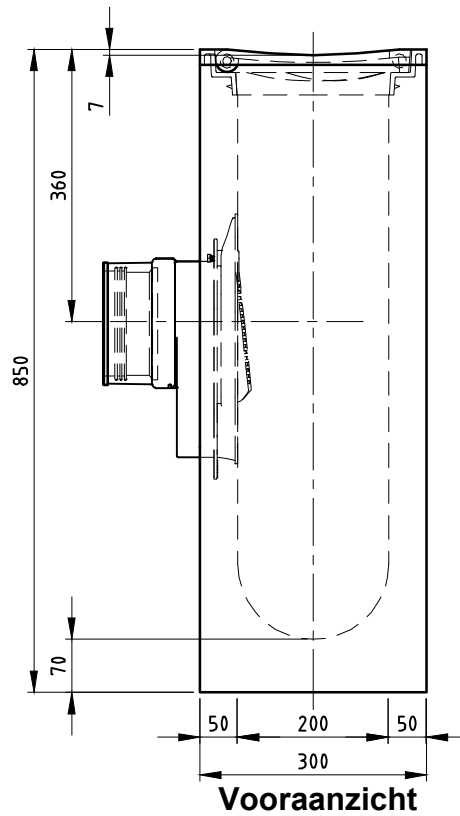
Vergrendeling



Stelhelp kolken



Zijaanzicht



Vooraanzicht

Kenmerken	P-Line S1300/85 GB1	Principe													
Afmetingen	450x300x850 mm	<table border="1"> <tr> <td>aansluiting</td> <td>voor</td> <td>achter</td> <td>links</td> <td>rechts</td> </tr> <tr> <td></td> <td>-</td> <td>+</td> <td>+</td> <td>+</td> </tr> </table>				aansluiting	voor	achter	links	rechts		-	+	+	+
aansluiting	voor					achter	links	rechts							
	-	+	+	+											
Gewicht	153 kg														
Ø Aansluiting	DN125 FLEX/DN160														
Holling rooster	7 mm														
Rooster inlaatopeningen	320 cm ²														
Stankslot	≥40 mm														
Zandvang	20 dm ³														
Gietijzer kwaliteit rand	GJL														
Gietijzer kwaliteit rooster	GJS														
Keur	KOMO														
Verkeersbelastingsklasse	B125														
Materiaal	beton / GY														

Plaatsingsvoorschriften op aanvraag

afmetingen in mm - wijzigingen voorbehouden

o product op verzoek (afname verplicht) / + standaard product / - niet leverbaar