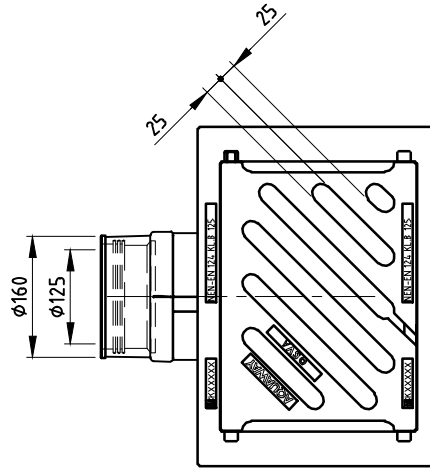


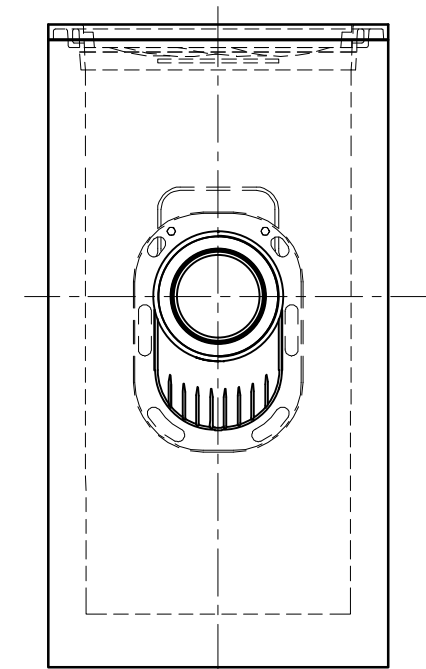
STRAATKOLK EENDELIG

P-Line S1302/85 GB1

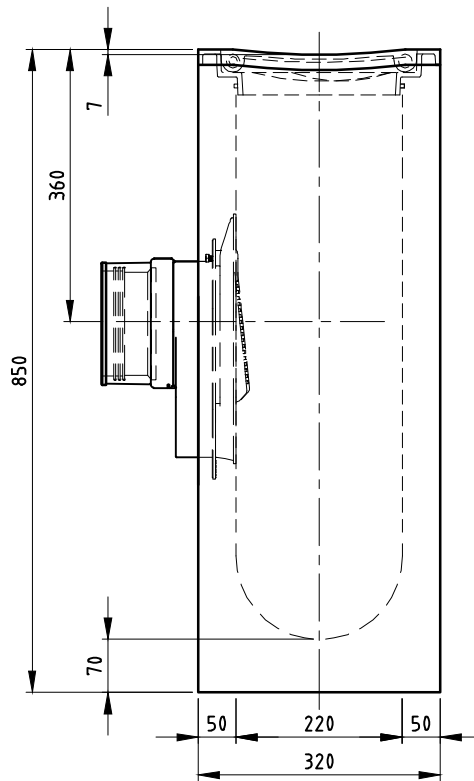
Toepassing:
Afvoeren hemelwater, past in 3 lagen betonstraatstenen



Bovenaanzicht

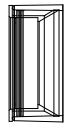


Zijaanzicht

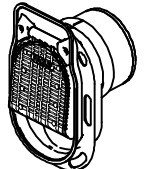


Vooraanzicht

TOEBEHOOR STANDAARD

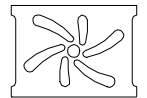


Flexring

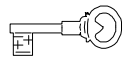


Scharnierende putklep

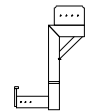
TOEBEHOOR IN OPTIE



Waaierdeksel C250



Vergrendeling



Stelhulp kolken

Kenmerken	P-Line S1302/85 GB1	Principe			
Afmetingen	450x320x850 mm	aansluiting			
Gewicht	175 kg				
Ø Aansluiting	DN125 FLEX/DN160	voor -	achter +	links +	rechts +
Holling rooster	7 mm				
Rooster inlaatopeningen	320 cm ²				
Stankslot	≥40 mm				
Zandvang	20 dm ³				
Gietijzer kwaliteit rand	GJL				
Gietijzer kwaliteit rooster	GJS	Plaatsingsvoorschriften op aanvraag			
Keur	NL BSB				
Verkeersbelastingsklasse	B125				
Materiaal	beton / GY				

afmetingen in mm - wijzigingen voorbehouden

o product op verzoek (afname verplicht) / + standaard product / - niet leverbaar