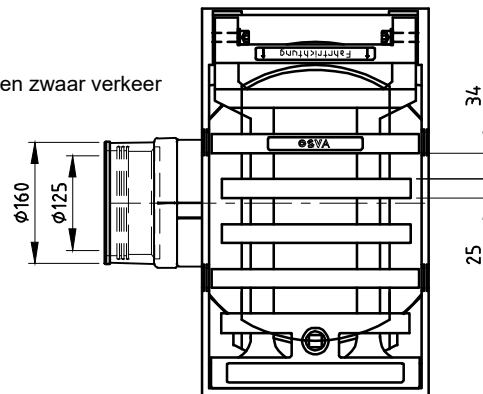


STRAATKOLK EENDELIG

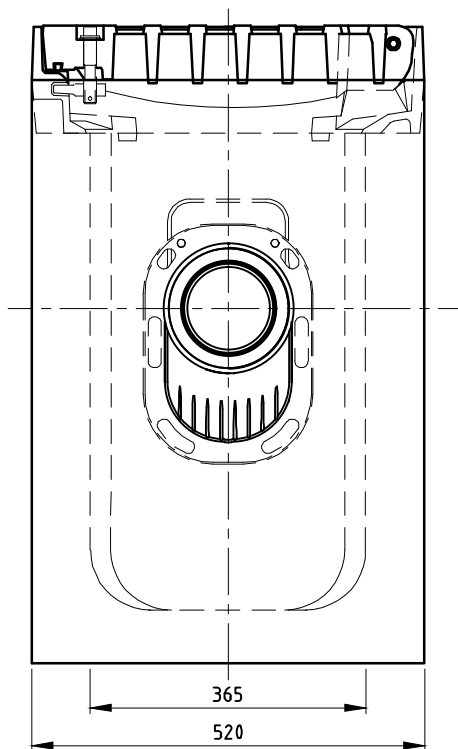
P-Line S3050/84 GB1

Toepassing:

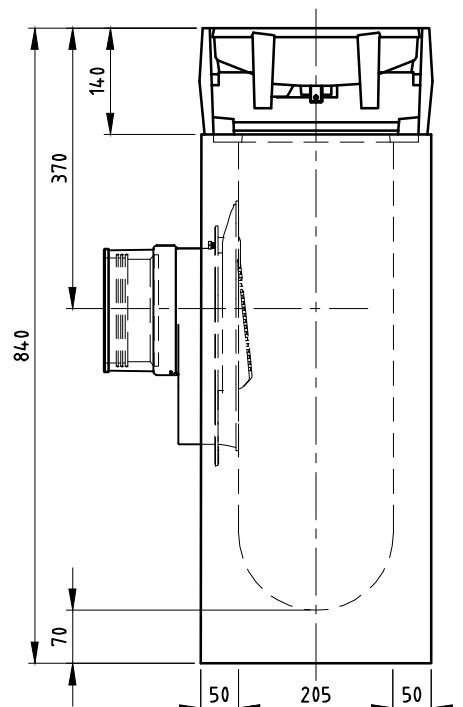
Afvoeren hemelwater, speciaal voor as van de weg, voor intensief en zwaar verkeer



Bovenaanzicht

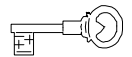


Zijaanzicht

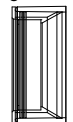


Vooraanzicht

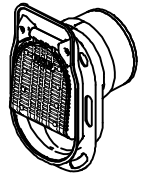
TOEBEHOOR STANDAARD



Vergrendeling

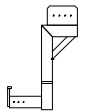


Flexring



Scharnierende putklep

TOEBEHOOR IN OPTIE



Stelhelp kolken

Kenmerken	P-Line S3050/84 GB1	Principe	
Afmetingen	520x305x840 mm	aansluiting	
Gewicht	190 kg	voor -	
Ø Aansluiting	DN125 FLEX/DN160	achter +	
Holling rooster	0 mm	links +	
Rooster inlaatopeningen	875 cm ²	rechts +	
Stankslot	≥40 mm		
Zandvang	20 dm ³		
Gietijzer kwaliteit rand	GJL		
Gietijzer kwaliteit rooster	GJS		
Keur	NL BSB		
Verkeersbelastingsklasse	D400		
Materiaal	beton / GY		
			Plaatsingsvoorschriften op aanvraag

afmetingen in mm - wijzigingen voorbehouden

o product op verzoek (afname verplicht) / + standaard product / - niet leverbaar