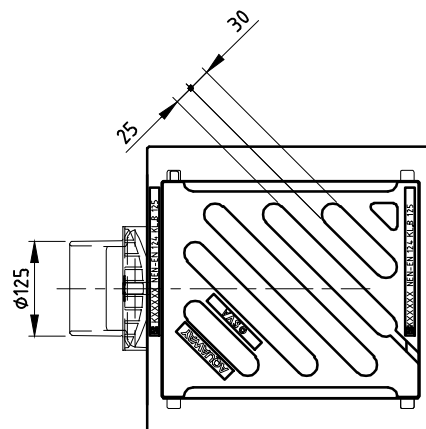


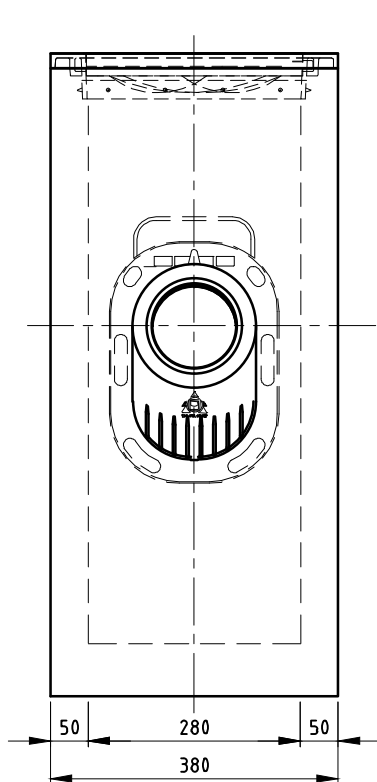
STRAATKOLK EENDELIG

S-Line SK3838 GB1

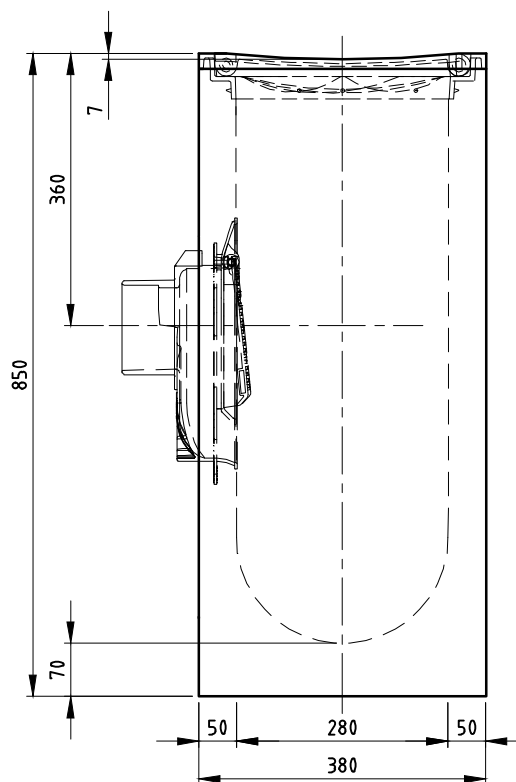
Toepassing:
Afvoeren van hemelwater



Bovenaanzicht

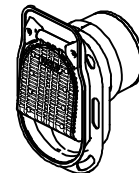


Zijaanzicht



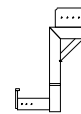
Vooraanzicht

TOEBEHOR STANDAARD



Scharnierende putklep

TOEBEHOR IN OPTIE



Stelhulp kolken

Kenmerken	S-Line SK3838 GB1	Principe			
Afmetingen	380x380x850 mm	aansluiting			
Gewicht	160 kg	voor	achter	links	rechts
Ø Aansluiting	DN125	-	+	+	+
Holling rooster	7 mm				
Rooster inlaatopeningen	315 cm ²				
Stankslot	≥40 mm				
Zandvang	22.3 dm ³				
Gietijzer kwaliteit rand	GJL				
Gietijzer kwaliteit rooster	GJS	Plaatsingsvoorschriften op aanvraag			
Keur	KOMO				
Verkeersbelastingsklasse	B125				
Materiaal	beton / GY				

afmetingen in mm - wijzigingen voorbehouden

o product op verzoek (afname verplicht) / + standaard product / - niet leverbaar