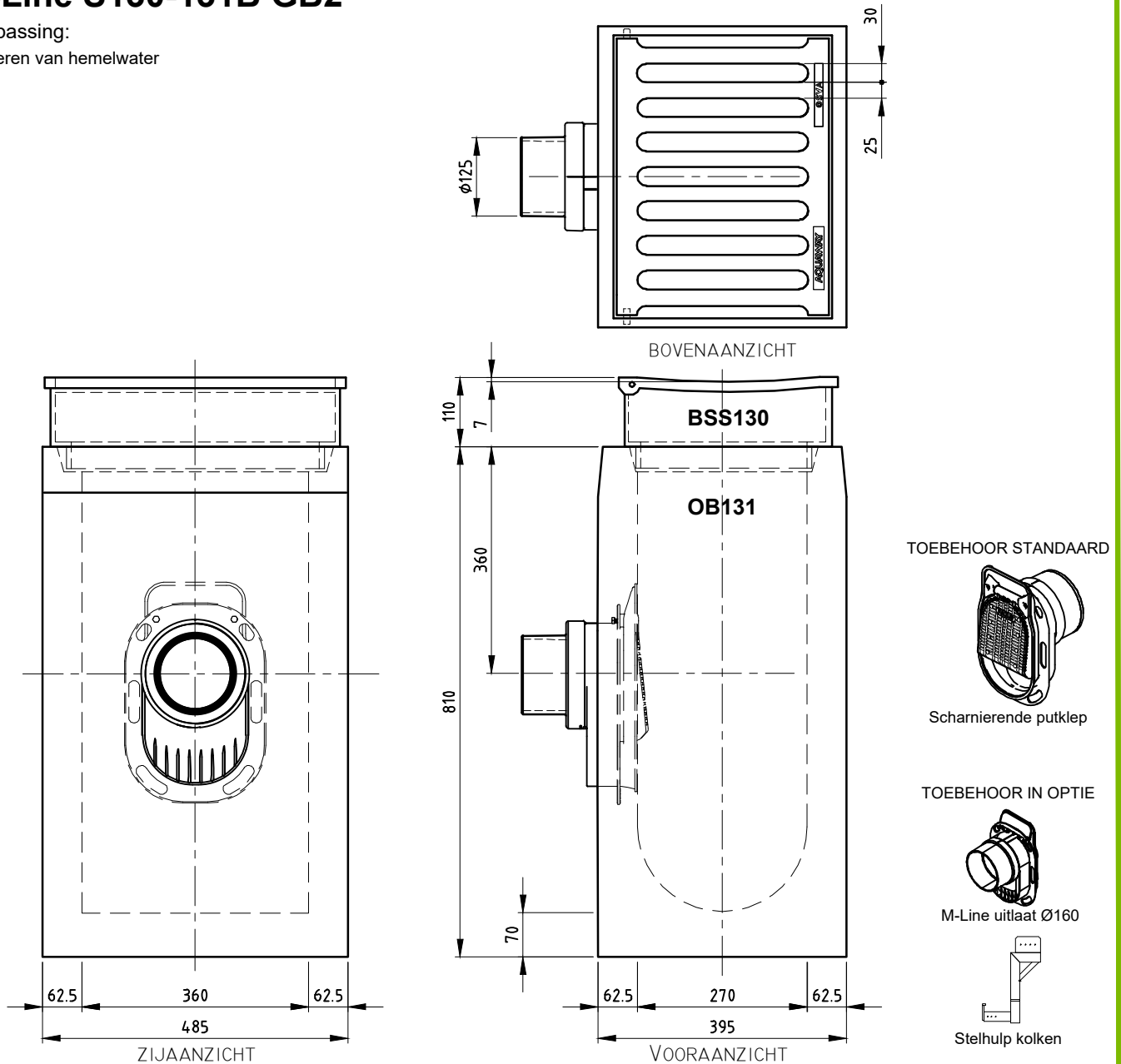


STRAATKOLK TWEEDELIG

M-Line S130-131B GB2

Toepassing:
Afvoeren van hemelwater



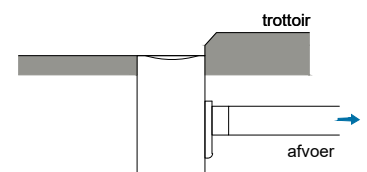
Kenmerken

M-Line S130-131B GB2

Principe

Afmetingen	485x375x920 mm
Gewicht	BS 36 kg / OB 197 kg
Ø Aansluiting	DN125
Holling rooster	7 mm
Rooster inlaatopeningen	650 cm ²
Stankslot	≥40 mm
Zandvang	20 dm ³
Gietijzer kwaliteit rand	GJL
Gietijzer kwaliteit rooster	GJS
Keur	NL BSB
Verkeersbelastingsklasse	B125
Materiaal	beton / GY

aansluiting			
voor +	achter +	links -	rechts -



Plaatsingsvoorschriften op aanvraag

o product op verzoek (afname verplicht) / + standaard product / - niet leverbaar

afmetingen in mm - wijzigingen voorbehouden