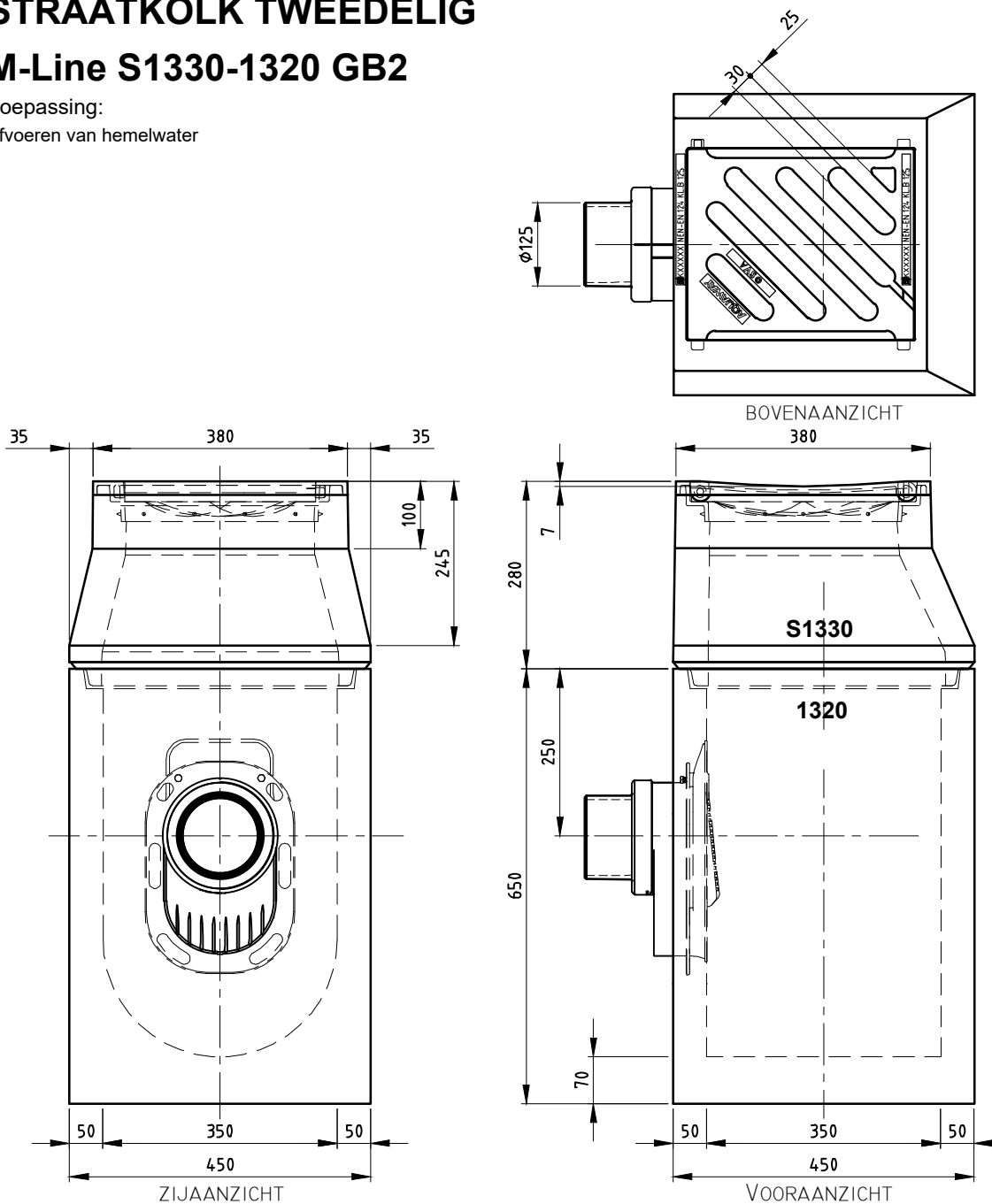


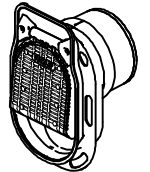
# STRAATKOLK TWEEDELIG

## M-Line S1330-1320 GB2

Toepassing:  
Afvoeren van hemelwater



TOEBEHOOR STANDAARD

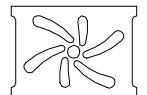


Scharnierende putklep

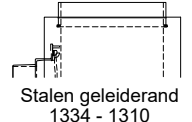
TOEBEHOOR IN OPTIE



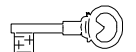
M-Line uitlaat Ø160



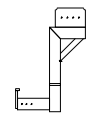
Waaierdeksel C250



Stalen geleiderand  
1334 - 1310



Vergrendeling



Stelhelp kolken

Kenmerken	M-Line S1330-1320 GB2	Principe	
Afmetingen	380x380/450x450x930 mm	aansluiting	
Gewicht	BS 60 kg/OB 146 kg		
Ø Aansluiting	DN125/DN160	voor +	
Holling rooster	7 mm	achter +	
Rooster inlaatopeningen	315 cm <sup>2</sup>	links +	
Stankslot	≥40 mm	rechts +	
Zandvang	27 dm <sup>3</sup>		
Gietijzer kwaliteit rand	GJL		
Gietijzer kwaliteit rooster	GJS		
Keur	KOMO		
Verkeersbelastingsklasse	B125		
Materiaal	beton / GY		
			Plaatsingsvoorschriften op aanvraag

afmetingen in mm - wijzigingen voorbehouden

o product op verzoek (afname verplicht) / + standaard product / - niet leverbaar