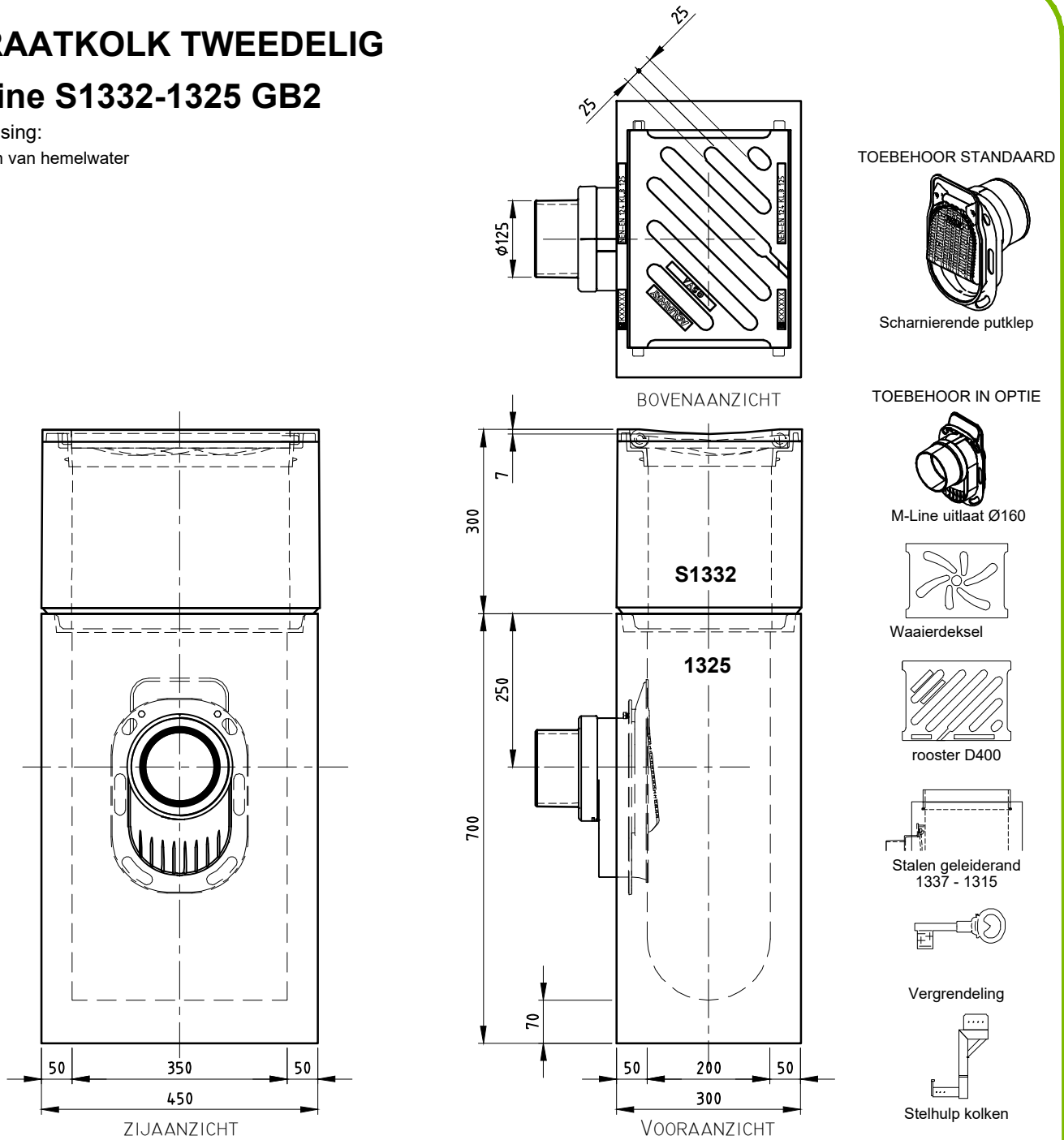


STRAATKOLK TWEEDELIG

M-Line S1332-1325 GB2

Toepassing:
Afvoeren van hemelwater



Kenmerken		M-Line S1332-1325 GB2	Principe			
Afmetingen		450x300x1000 mm	aansluiting			
Gewicht		BS 56 kg / OB 108 kg				
Ø Aansluiting		DN125/DN160	voor	achter	links	rechts
Holling rooster		7 mm	+	+	+	+
Rooster inlaatopeningen		317 cm ²				
Stankslot		≥40 mm				
Zandvang		20 dm ³				
Gietijzer kwaliteit rand		GJL				
Gietijzer kwaliteit rooster		GJS				
Keur		KOMO	Plaatsingsvoorschriften op aanvraag			
Verkeersbelastingsklasse		B125/D400	afmetingen in mm - wijzigingen voorbehouden			
Materiaal		beton / GY	o product op verzoek (afname verplicht) / + standaard product / - niet leverbaar			

afmetingen in mm - wijzigingen voorbehouden