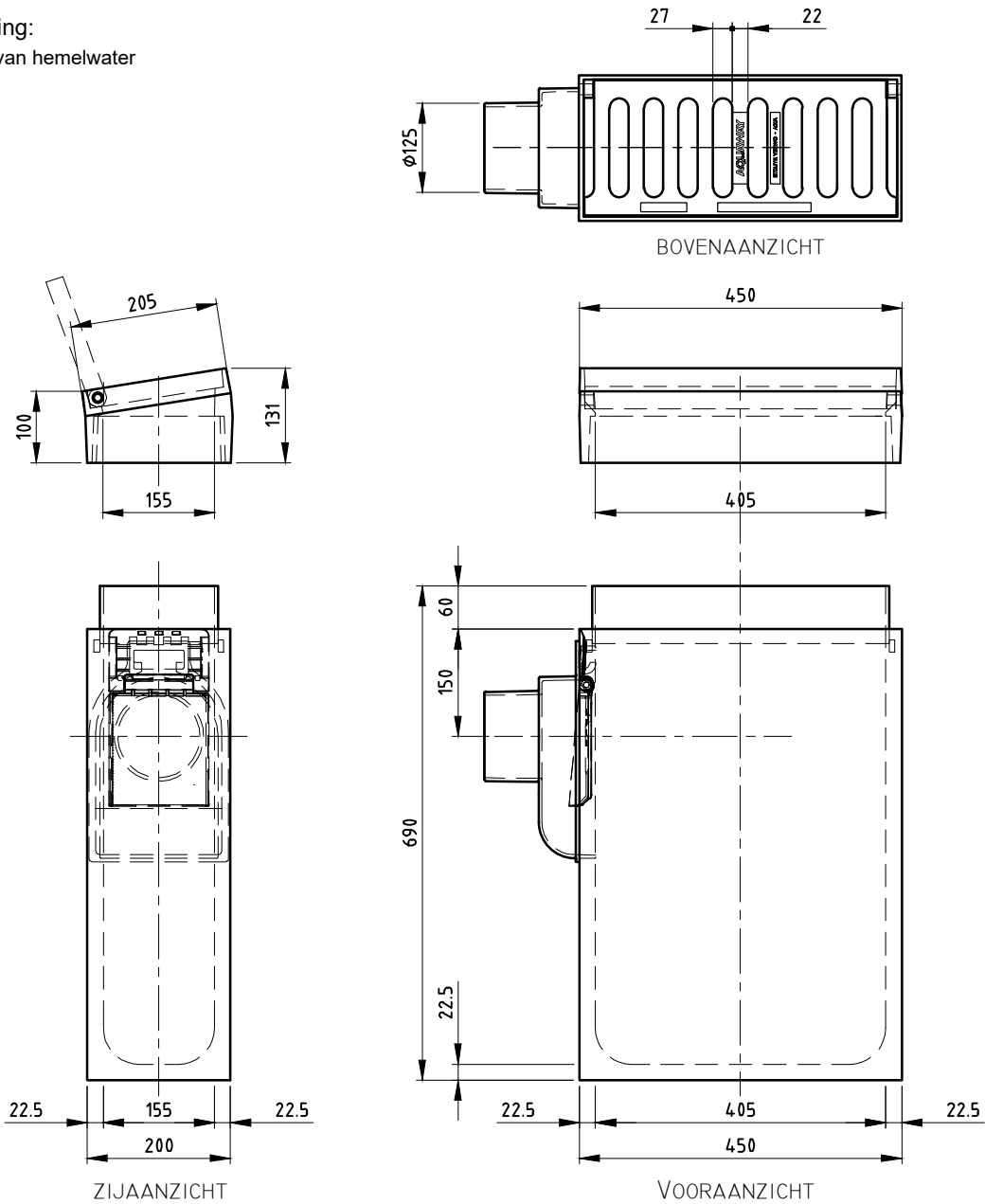


STRAATKOLK TWEEDELIG

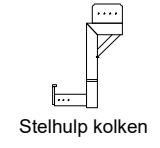
M-Line S2045 GP2 S

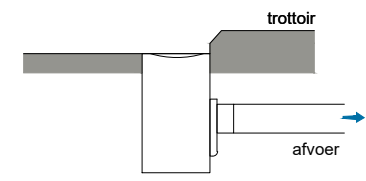
Toepassing:

Afvoeren van hemelwater



TOEBEHOOR IN OPTIE



Kenmerken	M-Line S2045 GP2 S	Principe
Afmetingen	450x200x730 mm	aansluiting
Gewicht	BS 23 kg / OB 47 kg	voor -
Ø Aansluiting	DN125	achter +
Holling rooster	0 mm	links +
Rooster inlaatopeningen	424 cm ²	rechts +
Stankslot	≥40 mm	
Zandvang	20 dm ³	
Gietijzer kwaliteit rand	GJL	
Gietijzer kwaliteit rooster	GJS	
Keur	ISO 9001	
Verkeersbelastingsklasse	C250	
Materiaal	Polymeer beton / GY	
		
		Plaatsingsvoorschriften op aanvraag

afmetingen in mm - wijzigingen voorbehouden

o product op verzoek (afname verplicht) / + standaard product / - niet leverbaar