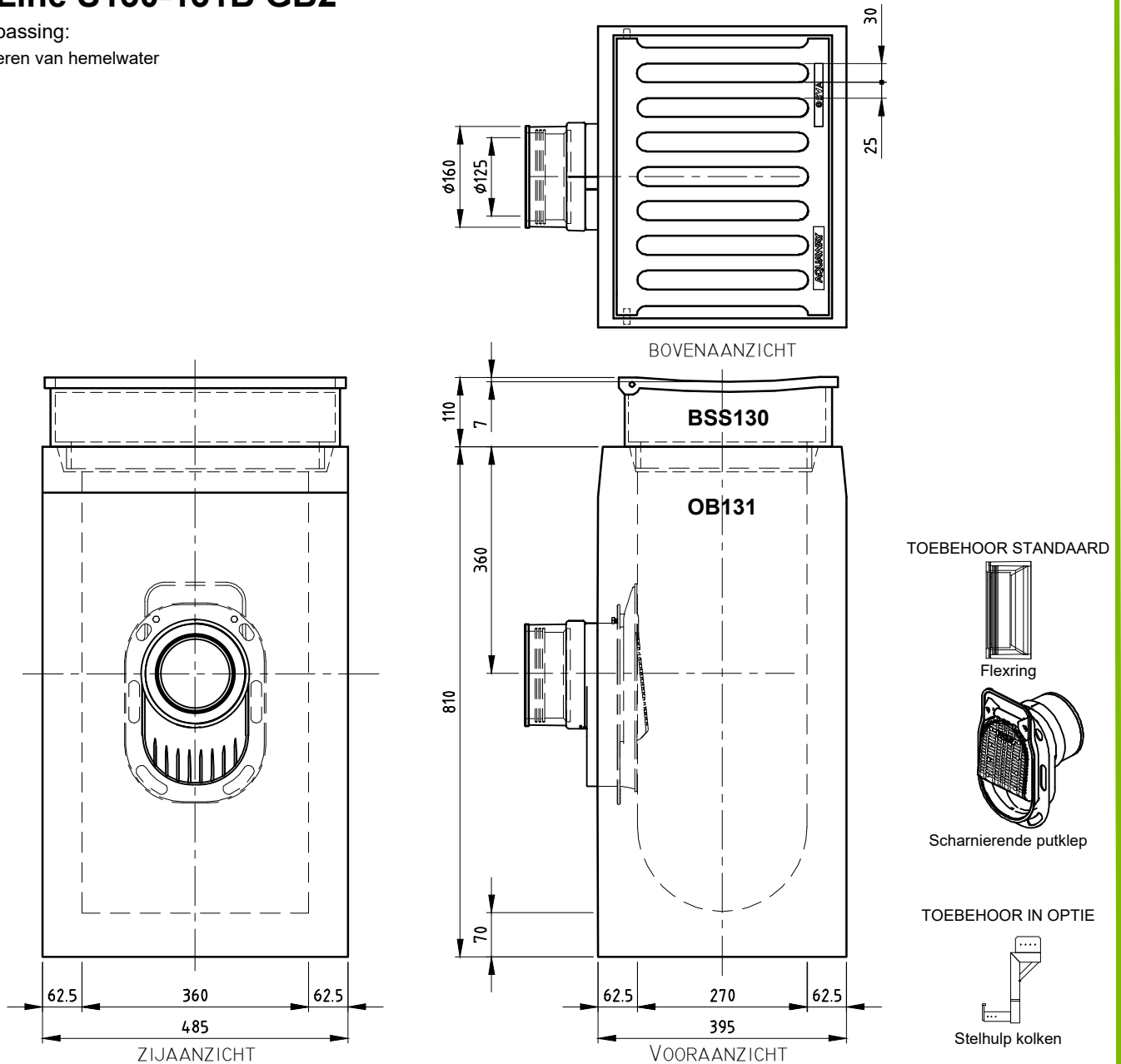


# STRAATKOLK TWEEDELIG

## P-Line S130-131B GB2

Toepassing:  
Afvoeren van hemelwater



Kenmerken	P-Line S130-131B GB2	Principe
Afmetingen	485x375x920 mm	aansluiting
Gewicht	BS 36 kg / OB 197 kg	voor +
Ø Aansluiting	DN125 FLEX/DN160	achter +
Holling rooster	7 mm	links -
Rooster inlaatopeningen	650 cm <sup>2</sup>	rechts -
Stankslot	≥40 mm	
Zandvang	20 dm <sup>3</sup>	
Gietijzer kwaliteit rand	GJL	
Gietijzer kwaliteit rooster	GJS	
Keur	NL BSB	
Verkeersbelastingsklasse	B125	
Materiaal	beton / GY	
		Plaatsingsvoorschriften op aanvraag

afmetingen in mm - wijzigingen voorbehouden

o product op verzoek (afname verplicht) / + standaard product / - niet leverbaar