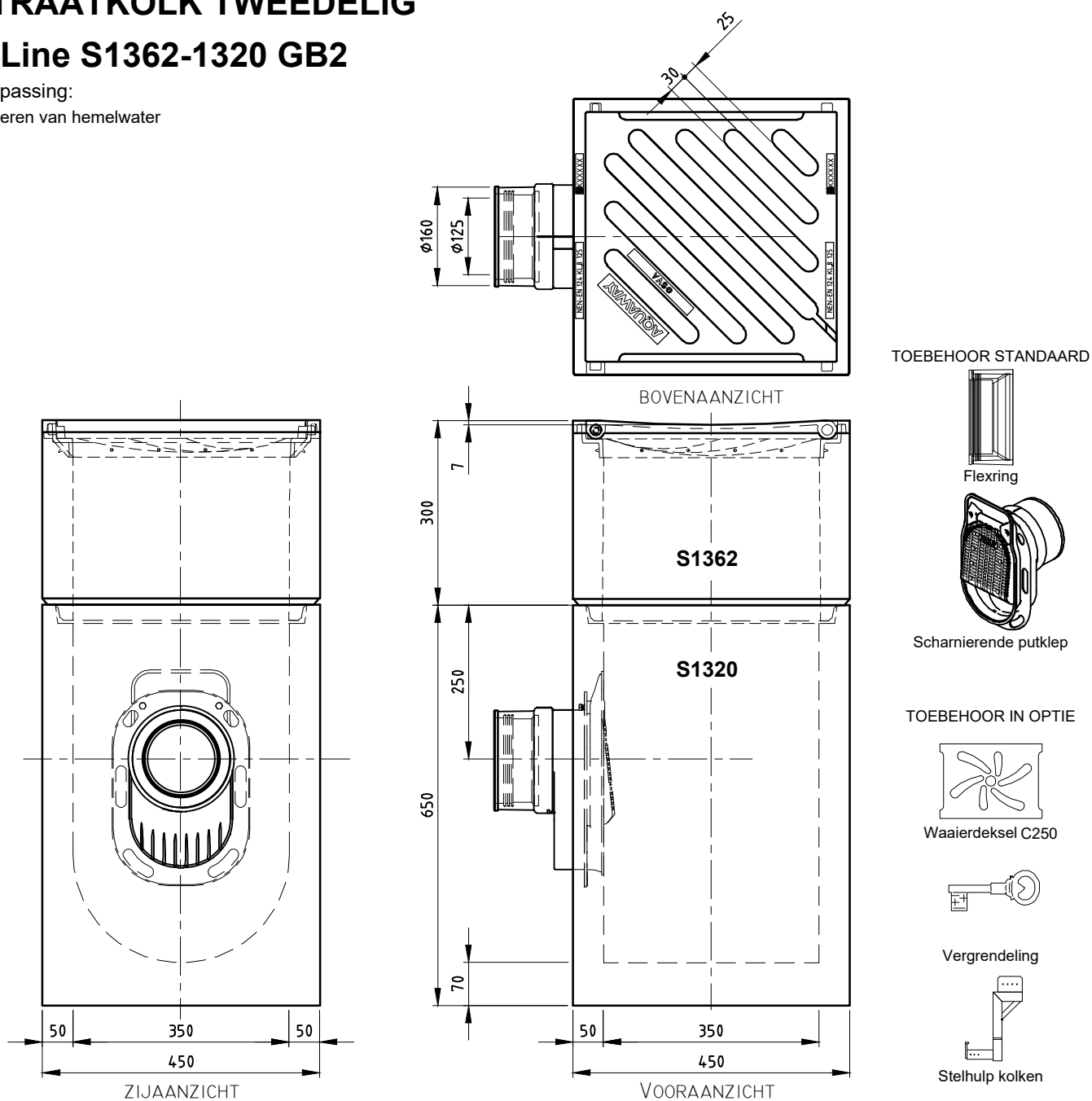


STRAATKOLK TWEEDELIG

P-Line S1362-1320 GB2

Toepassing:

Afvoeren van hemelwater



Kenmerken	P-Line S1362-1320 GB2	Principe
Afmetingen	450x450x950 mm	aansluiting
Gewicht	BS 86 kg / OB 146 kg	
Ø Aansluiting	DN125 FLEX/DN160	voor +
Holling rooster	7 mm	achter +
Rooster inlaatopeningen	463 cm ²	links +
Stankslot	≥40 mm	rechts +
Zandvang	27 dm ³	
Gietijzer kwaliteit rand	GJL	
Gietijzer kwaliteit rooster	GJS	
Keur	KOMO	
Verkeersbelastingsklasse	B125	
Materiaal	beton / GY	
Voor bandprofiel	RWS 11/22 ; 11,5/22,5	
Plaatsingsvoorschriften op aanvraag		

afmetingen in mm - wijzigingen voorbehouden

o product op verzoek (afname verplicht) / + standaard product / - niet leverbaar