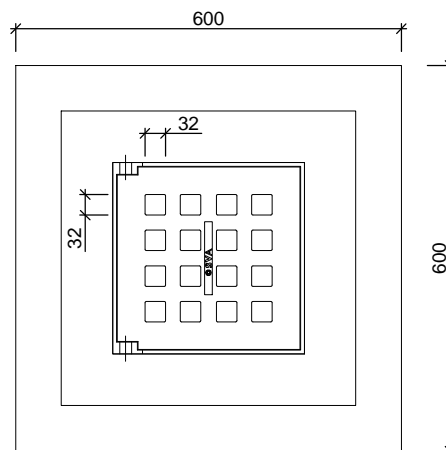


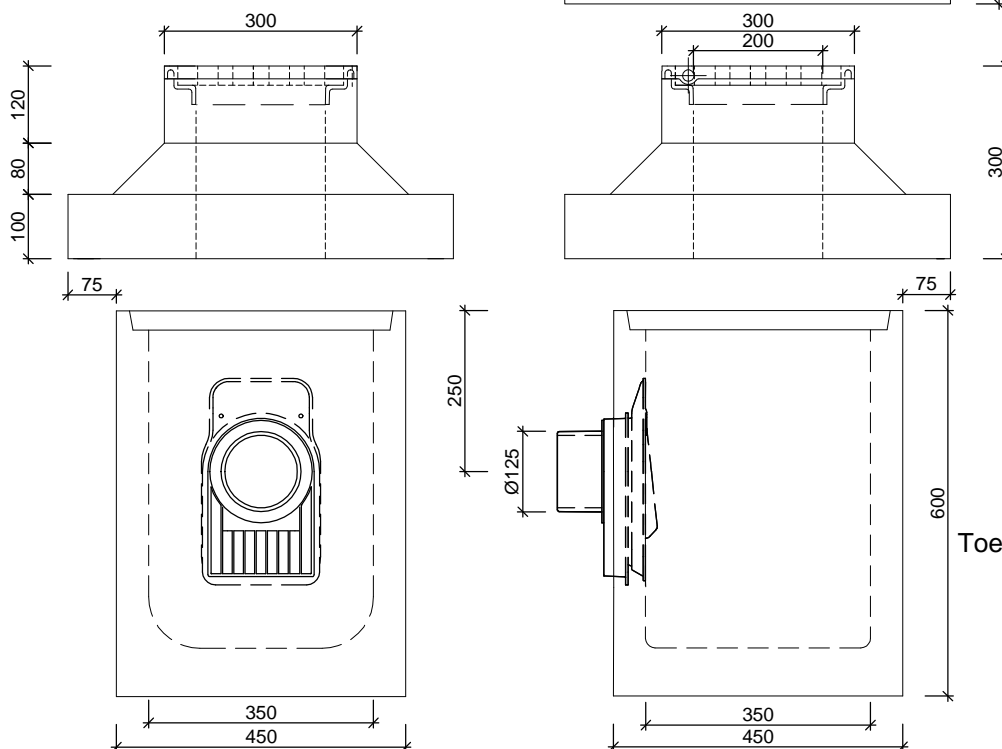
# STRAATKOLKEN TWEEDELIG AQUAWAY®S 1231-1320/90 M-LINE GB2

Toepassing:  
Afvoeren van hemelwater,

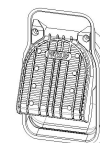
## Bovenaanzicht



## Zijaanzichten

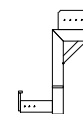


Standaard:



Scharnierende  
Putklep

Toebehoren in optie:



stelhulp kolken

Kenmerken		S 1231-1320/90 M-LINE GB2	Principe			
afmetingen		600/600/900mm	aansluiting			
gewicht		BS 112kg /OB 188kg	voor	achter	links	rechts
Ø aansluiting		DN125	+	+	+	+
holling rooster		0mm				
rooster inlaatopeningen		165cm <sup>2</sup>				
stankslot		≥ 40mm	Plaatsingsvoorschriften op aanvraag			
zandvang		> 10dm <sup>3</sup>				
kwaliteit rand		GJL				
kwaliteit rooster		GJS				
keur		NL BSB				
verkeersbelastingsklasse		C 250kN				
materiaal		beton / GY				

Afmetingen in mm - Wijzigingen voorbehouden

o product op verzoek (afname verplicht) / + standaard product / - niet leverbaar