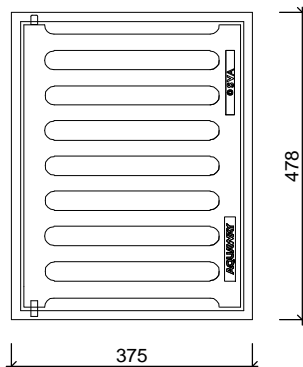


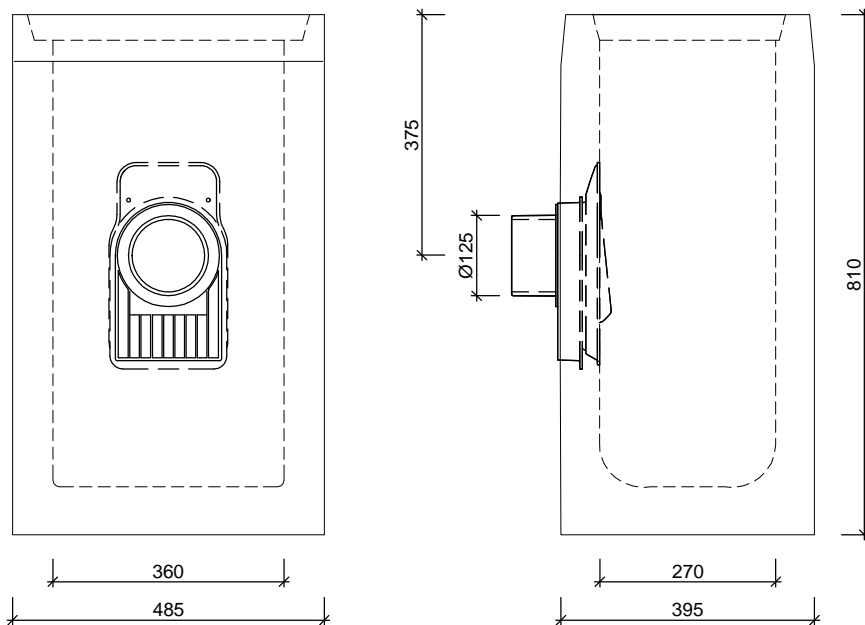
# STRAATKOLKEN TWEEDELIG AQUAWAY® S 130-131B M-LINE

Toepassing:  
Afvoeren van hemelwater,

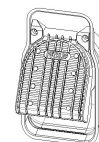
## Bovenaanzicht



## Zijaanzichten

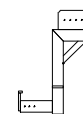


Standaard:



Scharnierende  
Putklep

Toebehoren in optie:



stelhulp kolken

Kenmerken		S 130-131B M-LINE GB2	Principe			
afmetingen		478/375/920mm	aansluiting			
gewicht		BS 36kg / OB 197kg	voor	achter	links	rechts
Ø aansluiting		DN125	+	+	-	-
holling rooster		10mm				
rooster inlaatopeningen		650cm <sup>2</sup>				
stankslot		≥ 40mm	Plaatsingsvoorschriften op aanvraag			
zandvang		> 20dm <sup>3</sup>				
gietijzer kwaliteit rand		GJL				
gietijzer kwaliteit rooster		GJL				
keur		NL BSB				
verkeersbelastingsklasse		B125				
materiaal		beton / GY				

Afmetingen in mm - Wijzigingen voorbehouden

o product op verzoek (afname verplicht) / + standaard product / - niet leverbaar