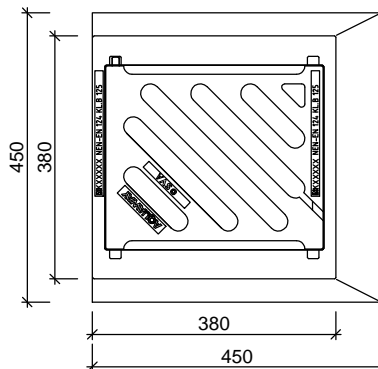


STRAATKOLKEN TWEEDELIG AQUAWAY® S 1330-1320 M-LINE

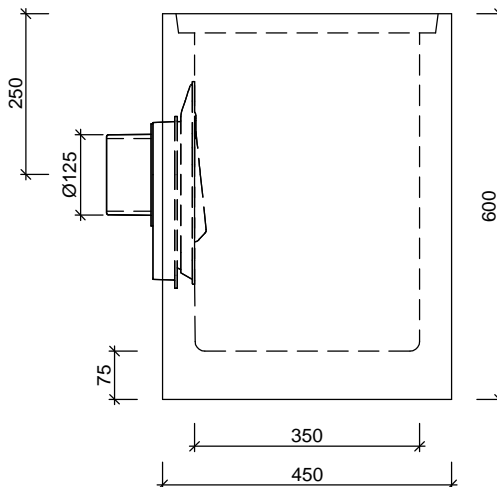
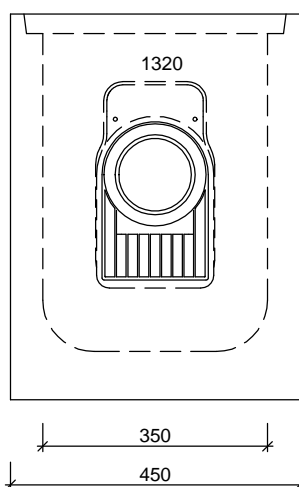
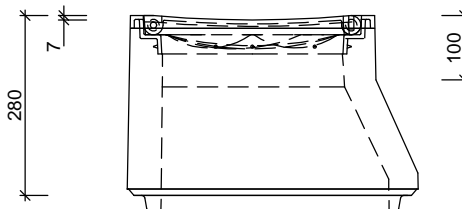
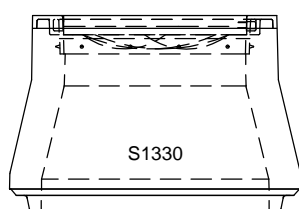


Toepassing:
Afvoeren van hemelwater,

Bovenaanzicht



Zijaanzichten

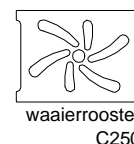


Standaard:

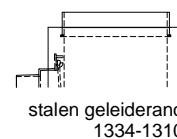


Scharnierende
Putklep

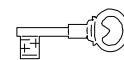
Toebehoren in optie:



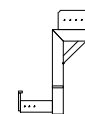
waaierrooster
C250



stalen geleiderand
1334-1310



vergrendeling



stelhulp kolken

| Kenmerken | | S 1330-1320 M-LINE GB2 | Principe | | | |
|-----------------------------|--|------------------------|-------------------------------------|--------|-------|--------|
| afmetingen | | 380x380/450x450/880mm | aansluiting | | | |
| gewicht | | BS 60kg / OB 146kg | voor | achter | links | rechts |
| Ø aansluiting | | DN125 | + | + | + | + |
| holling rooster | | 7mm | | | | |
| rooster inlaatopeningen | | 315cm ² | | | | |
| stankslot | | ≥ 40mm | | | | |
| zandvang | | > 20dm ³ | | | | |
| gietijzer kwaliteit rand | | GJL | | | | |
| gietijzer kwaliteit rooster | | GJS | Plaatsingsvoorschriften op aanvraag | | | |
| keur | | KOMO | | | | |
| verkeersbelastingsklasse | | B125 | | | | |
| materiaal | | beton / GY | | | | |

Afmetingen in mm - Wijzigingen voorbehouden

o product op verzoek (afname verplicht) / + standaard product / - niet leverbaar