

STRAATKOLKEN TWEEDELIG

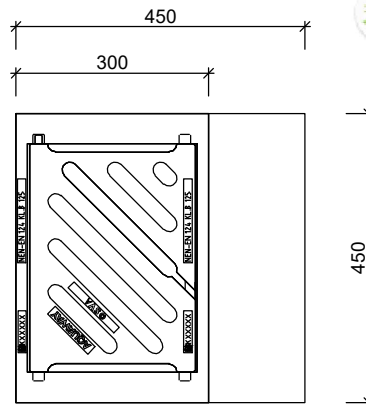
AQUAWAY® S 1333-1320 M-LINE GB2



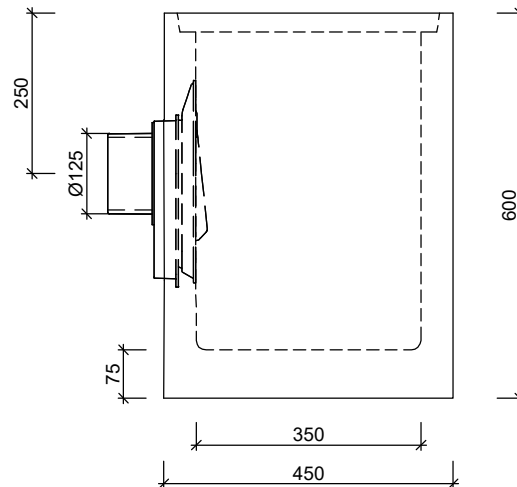
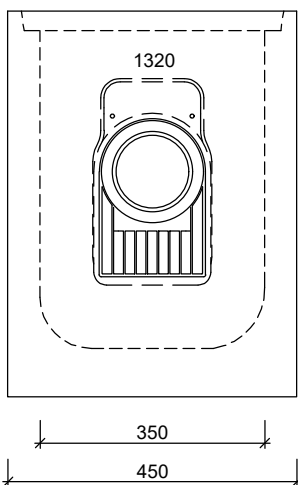
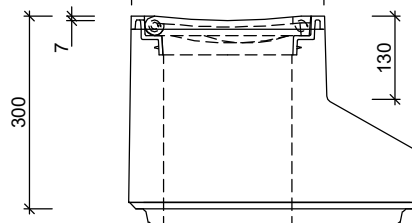
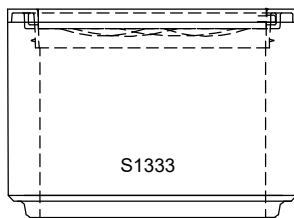
Toepassing:
Afvoeren van hemelwater.



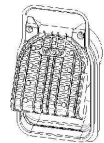
Bovenaanzicht



Zijaanzichten

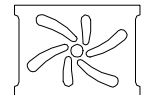


Standaard:

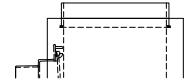


Scharnierende
Putklep

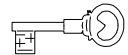
Toebehoren in optie:



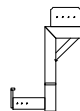
waaierrooster
C250



stalen geleiderand
1338-1310



vergrendeling



stelhulp kolken

Kenmerken		S 1333-1320 M-LINE GB2	Principe			
afmetingen		450x300/ 450x450/ 900mm	aansluiting			
gewicht		BS 86kg / OB 146kg	voor	achter	links	rechts
Ø aansluiting		DN125	+	+	+	+
holling rooster		7mm				
rooster inlaatopeningen		317cm ²				
stankslot		≥ 40mm				
zandvang		> 20dm ³				
gietijzer kwaliteit rand		GJL				
gietijzer kwaliteit rooster		GJS	Plaatsingsvoorschriften op aanvraag			
keur		KOMO				
verkeersbelastingsklasse		B125				
materiaal		beton / GY				

afmetingen in mm - wijzigingen voorbehouden

o product op verzoek (afname verplicht) / + standaard product / - niet leverbaar