

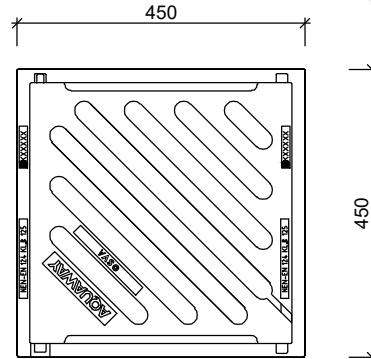
STRAATKOLKEN TWEEDELIG

AQUAWAY® S 1362-1320 M-LINE GB2

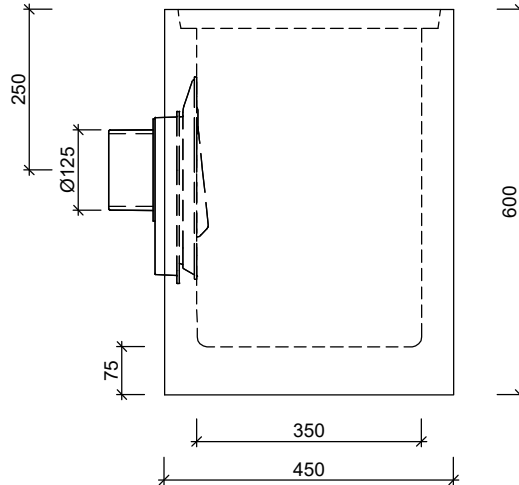
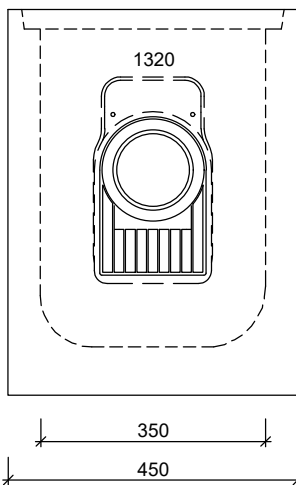
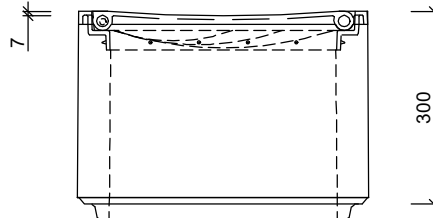
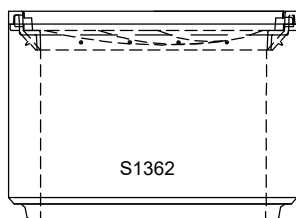
Toepassing:
Afvoeren van hemelwater.



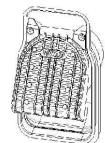
Bovenaanzicht



Zijaanzichten

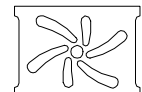


Standaard:

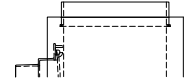


Scharnierende
Putklep

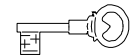
Toebehoren in optie:



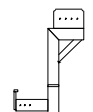
waaierrooster
B125



stalen geleiderand
1367-1310



vergrendeling



stelhulp kolken

Kenmerken		S 1362-1320 M-LINE GB2		Principe			
afmetingen		450/450/900mm		aansluiting			
gewicht		BS 86kg / OB 146kg		voor	achter	links	rechts
Ø aansluiting		DN125		+	+	+	+
holling rooster		7mm		<p>Plaatsingsvoorschriften op aanvraag</p>			
rooster inlaatopeningen		463cm ²					
stankslot		≥ 40mm					
zandvang		> 20dm ³					
gietijzer kwaliteit rand		GJL					
gietijzer kwaliteit rooster		GJS					
keur		KOMO					
verkeersbelastingsklasse		B125					
materiaal		beton / GY					

afmetingen in mm - wijzigingen voorbehouden

o product op verzoek (afname verplicht) / + standaard product / - niet leverbaar