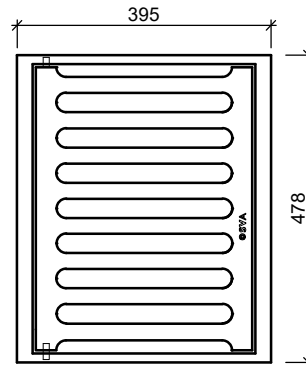


# GOOT STRAAFKOLKEN TWEEDELIG AQUAWAY® S 145-131 B M-line GB2

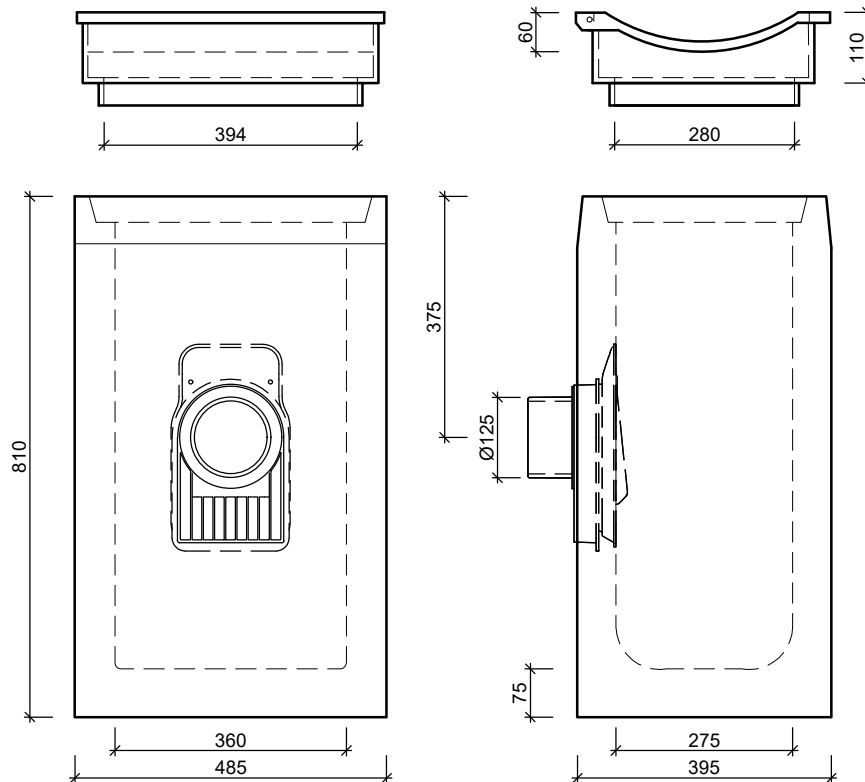
Toepassing:  
Afvoeren van hemelwater, in molgoten prefab of gestort.



## Bovenaanzicht



## Zijaanzichten

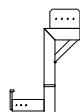


Standaard:



Scharnierende  
Putklep

Toebehoren in optie:



stelhulp kolken

Kenmerken	S 145-131B M-line GB2	Principe
afmetingen	485/395/920mm	aansluiting
gewicht	BS 30kg / OB 197kg	voor +
Ø aansluiting	DN125	achter +
holling rooster	45mm	links -
rooster inlaatopeningen	650cm <sup>2</sup>	rechts -
stankslot	≥ 40mm	<p>Plaatsingsvoorschriften op aanvraag</p>
zandvang	> 30dm <sup>3</sup>	
kwaliteit rand	GJL	
kwaliteit rooster	GJS	
keur	NL BSB	
verkeersbelastingsklasse	B125	
materiaal	beton / GY	

afmetingen in mm - wijzigingen voorbehouden

product op verzoek (afname verplicht) / standaard product / - niet leverbaar