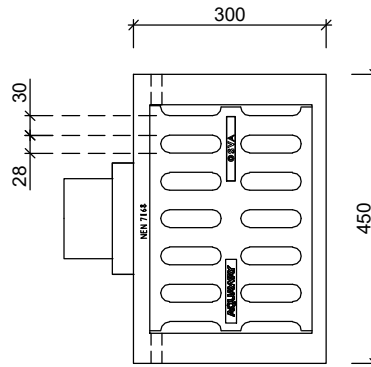


GOOT STRAATKOLKEN EENDELIG AQUAWAY® GS 4530/80 M-line GB1

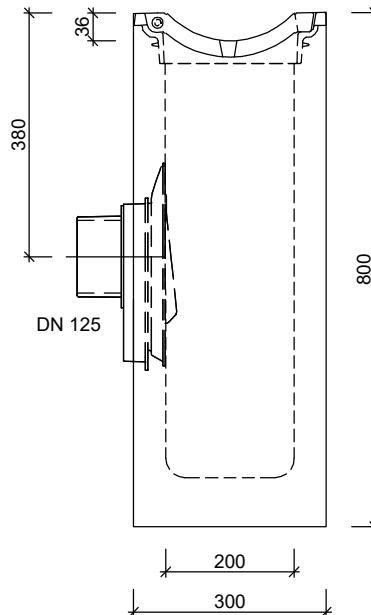
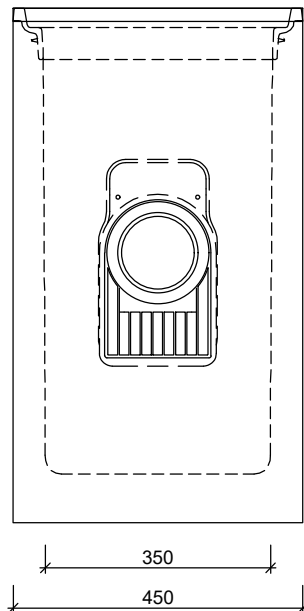
Toepassing:
Afvoeren van hemelwater, in molgoten prefab of gestort



Bovenaanzicht



Zijaanzichten

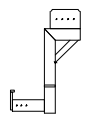


Standaard:

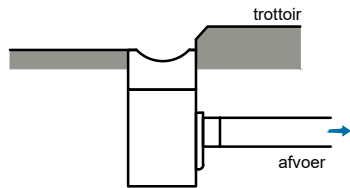


Scharnierende
Putklep

Toebehoren in optie:



stelhulp kolken

Kenmerken	GS 4530 M-line GB1	Principe			
afmetingen	450/300/800mm	aansluiting			
gewicht	168kg	voor o	achter +	links o	rechts o
Ø aansluiting	DN125	 <p>Plaatsingsvoorschriften op aanvraag</p>			
holling rooster	36mm				
rooster inlaatopeningen	300cm ²				
stankslot	≥ 40mm				
zandvang	> 20dm ³				
gietijzer kwaliteit rand	GJL				
gietijzer kwaliteit rooster	GJL				
keur	KOMO				
verkeersbelastingsklasse	B125				
materiaal	beton / GY				

afmetingen in mm - wijzigingen voorbehouden

o product op verzoek (afname verplicht) / + standaard product / - niet leverbaar