

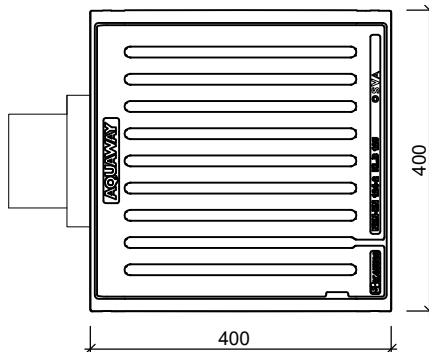
STRAATKOLKEN EENDELIG

AQUAWAY® S 1247/80 M-LINE GB1

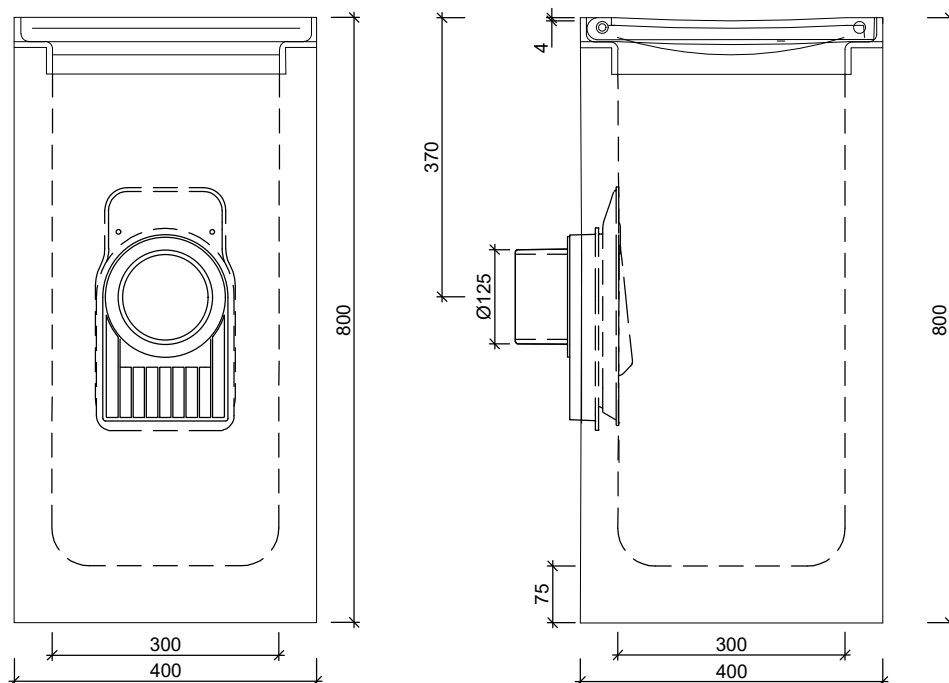
Toepassing:
Afvoeren van hemelwater,



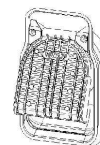
Bovenaanzicht



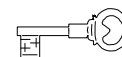
Zijaanzichten



Standaard:

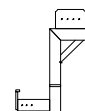


Scharnierende
Putklep



vergrendeling

Toebehoren in optie:



stelhulp kolken

Kenmerken	S 1247/80 M-LINE GB1	Principe
afmetingen	400/400/800mm	aansluiting
gewicht	155 kg	voor o
Ø aansluiting	DN125	achter o
holling rooster	4mm	links o
rooster inlaatopeningen	405cm ²	rechts o
stankslot	≥ 40mm	<p>Plaatsingsvoorschriften op aanvraag</p>
zandvang	> 20dm ³	
gietijzer kwaliteit rand	GJL	
gietijzer kwaliteit rooster	GJS	
keur	NL BSB	
verkeersbelastingsklasse	B125	
materiaal	beton / GY	

afmetingen in mm - wijzigingen voorbehouden

o product op verzoek (afname verplicht) / + standaard product / - niet leverbaar