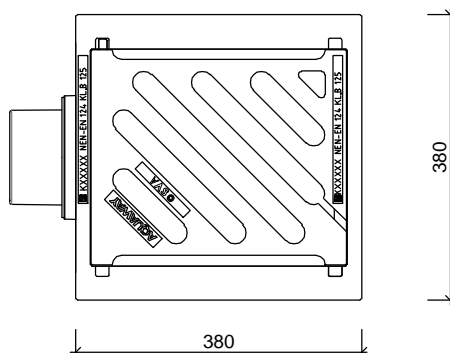


# STRAATKOLKEN EENDELIG AQUAWAY® S 1250/52 M-LINE GB1

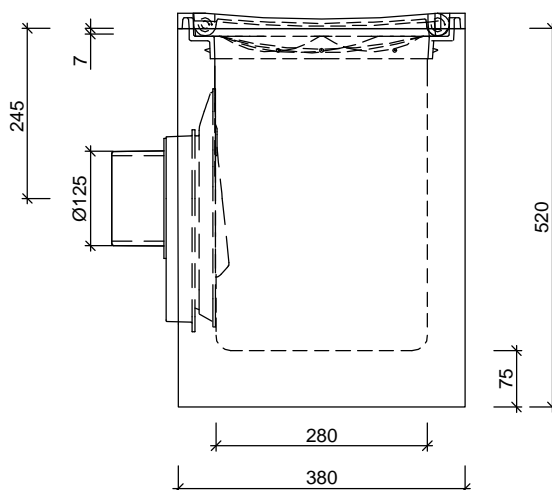
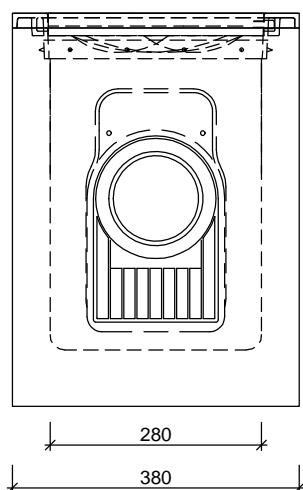


Toepassing:  
Afvoeren van hemelwater,

## Bovenaanzicht



## Zijaanzichten

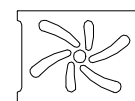


Standaard:

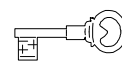


Schamierende  
Putklep

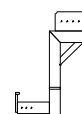
Toebehoren in optie:



waaierrooster  
C250



vergrendeling



stelhulp kolken

Kenmerken	S 1250/52 M-LINE GB1	Principe													
afmetingen	380/380/520mm	<table border="1"> <tr> <td>aansluiting</td> <td></td> <td></td> <td></td> <td></td> </tr> <tr> <td>voor</td> <td>o</td> <td>+</td> <td>+</td> <td>+</td> </tr> </table>				aansluiting					voor	o	+	+	+
aansluiting															
voor	o	+	+	+											
gewicht	110 kg	<p>Plaatsingsvoorschriften op aanvraag</p>													
Ø aansluiting	DN125														
holling rooster	7mm														
rooster inlaatopeningen	315cm <sup>2</sup>														
stankslot	≥ 40mm														
zandvang	< 5dm <sup>3</sup>														
gietijzer kwaliteit rand	GJL														
gietijzer kwaliteit rooster	GJS														
keur	KOMO														
verkeersbelastingsklasse	B125														
materiaal	beton / GY														

Afmetingen in mm - Wijzigingen voorbehouden

o product op verzoek (afname verplicht) / + standaard product / - niet leverbaar