

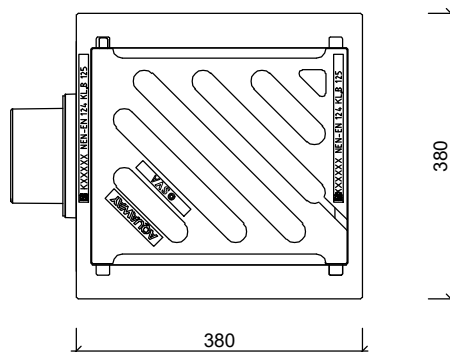
STRAATKOLKEN EENDELIG

AQUAWAY® S 1250/80 M-LINE GB1

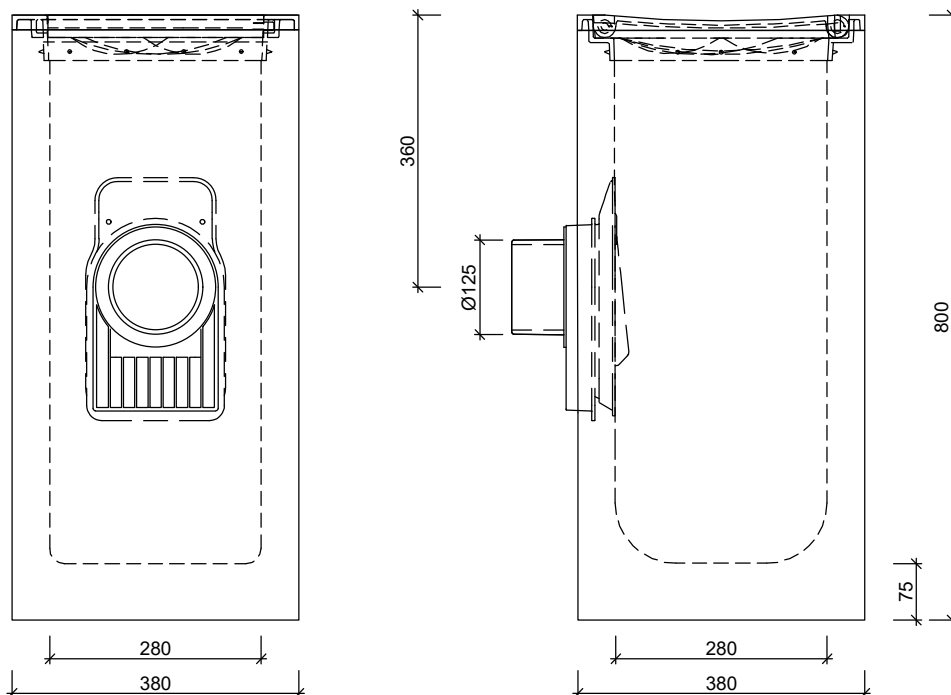
Toepassing:
Afvoeren van hemelwater.



Bovenaanzicht



Zijaanzichten

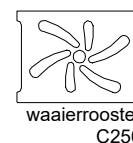


Standaard:

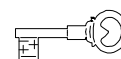


Scharnierende
Putklep

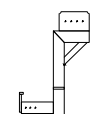
Toebehoren in optie:



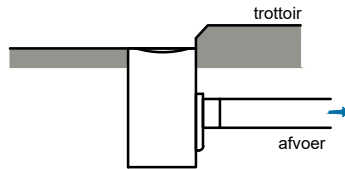
waaierrooster
C250



vergrendeling



stelhelp kolken

Kenmerken	S 1250/80 M-LINE GB1	Principe
afmetingen	380/380/800mm	aansluiting
gewicht	159 kg	voor o
Ø aansluiting	DN125	achter +
holling rooster	7mm	links +
rooster inlaatopeningen	315cm ²	rechts +
stankslot	≥ 40mm	
zandvang	> 20dm ³	
gietijzer kwaliteit rand	GJL	
gietijzer kwaliteit rooster	GJS	
keur	KOMO	
verkeersbelastingsklasse	B125	
materiaal	beton / GY	
		 <p>Plaatsingsvoorschriften op aanvraag</p>

afmetingen in mm - wijzigingen voorbehouden

o product op verzoek (afname verplicht) / + standaard product / - niet leverbaar