

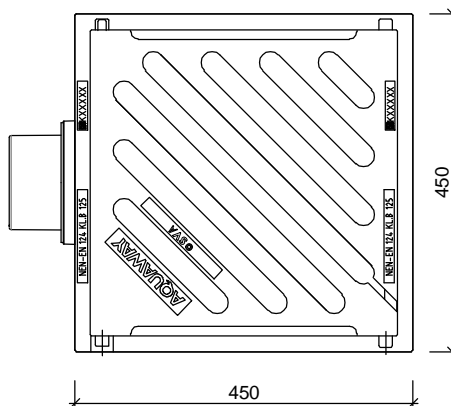


STRAATKOLKEN EENDELIG

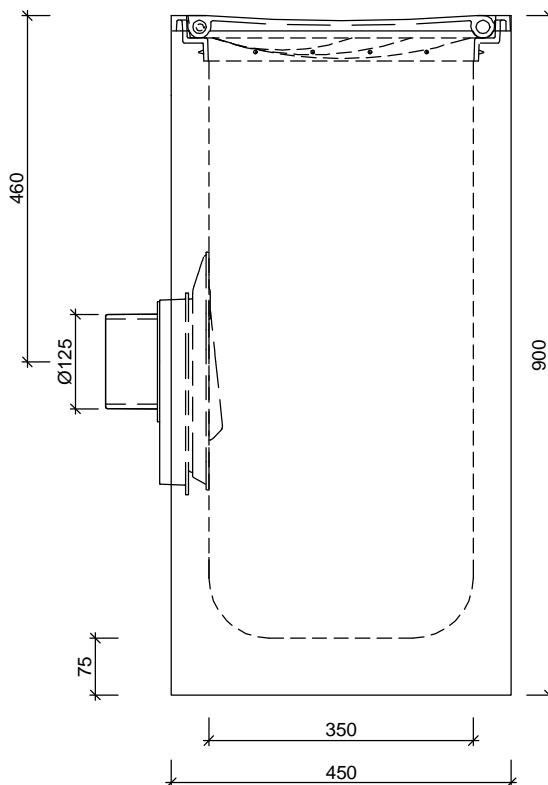
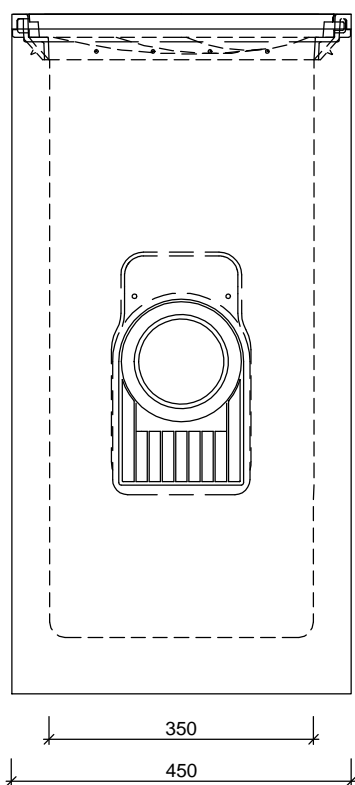
AQUAWAY® S 1260/90 M-LINE GB1

Toepassing:
Afvoeren van hemelwater,

Bovenaanzicht



Zijaanzichten



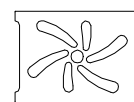
Standaard:



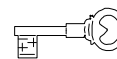
Scharnierende
Putklep

Toebehoren in optie:

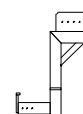
Andere hoogtes:
- 600mm



waaierrooster
B125



vergrendeling



stelhelp kolken

Kenmerken	S 1260/90 M-LINE GB1	Principe			
afmetingen	450/450/900mm	aansluiting			
gewicht	225 kg	voor o	achter +	links +	rechts +
Ø aansluiting	DN125				
holling rooster	7mm				
rooster inlaatopeningen	463cm ²				
stankslot	≥ 40mm				
zandvang	> 30dm ³				
gietijzer kwaliteit rand	GJL				
gietijzer kwaliteit rooster	GJS				
keur	KOMO				
verkeersbelastingsklasse	B125				
materiaal	beton / GY				

Afmetingen in mm - Wijzigingen voorbehouden

o product op verzoek (afname verplicht) / + standaard product / - niet leverbaar