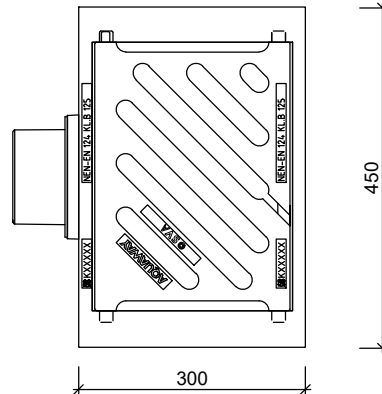


STRAATKOLKEN EENDELIG AQUAWAY® S 1300/60 M-LINE GB1

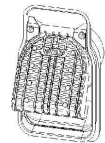
Toepassing:
Afvoeren van hemelwater.



Bovenaanzicht

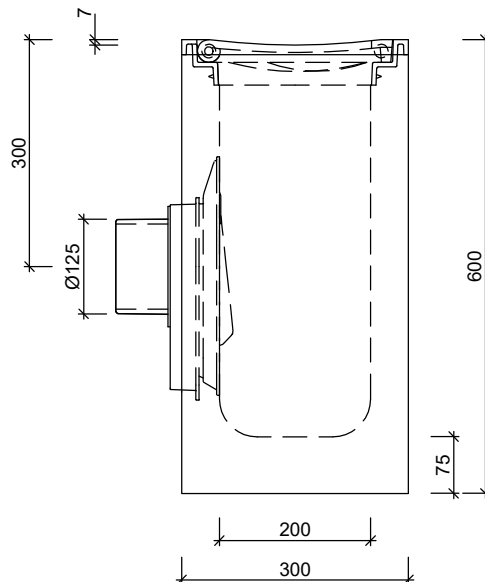
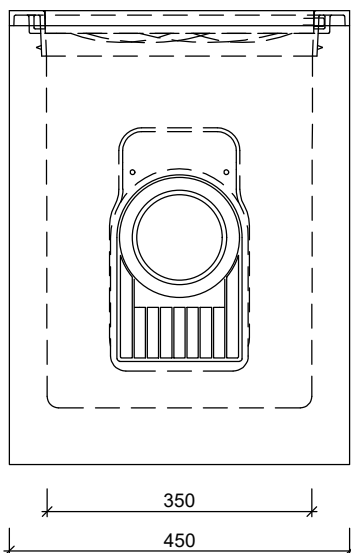


Standaard:

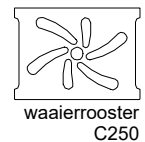


Scharnierende
Putklep

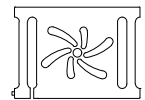
Zijaanzichten



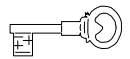
Toebehoren in optie:



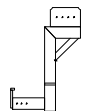
waaierrooster
C250



waaierrooster B125
met vergrendeling



vergrendeling



stelhulp kolken

Kenmerken		S 1300/60 M-LINE GB1	Principe			
afmetingen		450/300/600mm	aansluiting			
gewicht		123 kg	voor o	achter +	links +	rechts +
Ø aansluiting		DN125	<p>Plaatsingsvoorschriften op aanvraag</p>			
holling rooster		7mm				
rooster inlaatopeningen		317cm ²				
stankslot		≥ 40mm				
zandvang		< 5dm ³				
gietijzer kwaliteit rand		GJL				
gietijzer kwaliteit rooster		GJS				
keur		KOMO				
verkeersbelastingsklasse		B125				
materiaal		beton / GY				

afmetingen in mm - wijzigingen voorbehouden

o product op verzoek (afname verplicht) / + standaard product / - niet leverbaar