

STRAATKOLKEN EENDELIG

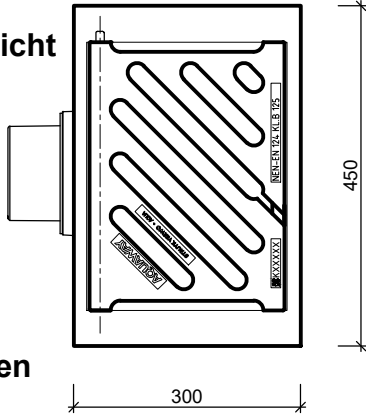
AQUAWAY® S 1300/80 M-LINE GB1 TALUD SH



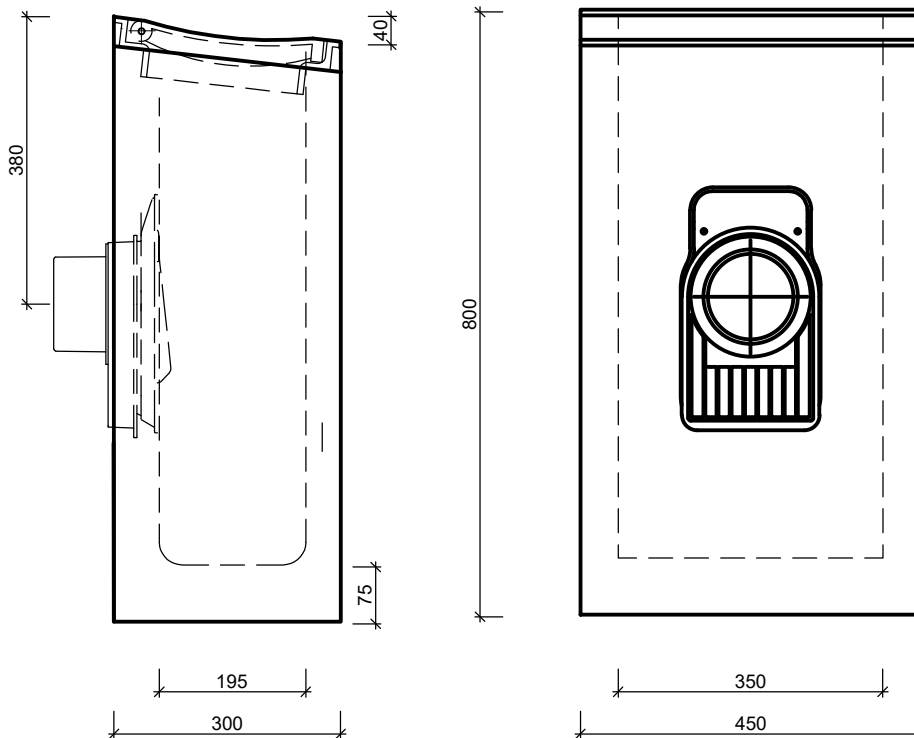
Toepassing:
Afvoeren van hemelwater.



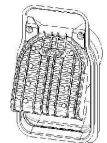
Bovenaanzicht



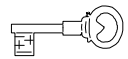
Zijaanzichten



Standaard:

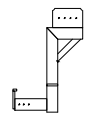


Scharnierende
Putklep



vergrendeling

Toebehoren in optie:



stelhulp kolken

Kenmerken	S1300/80 M-LINE GB1 TALUD SH	Principe			
afmetingen	450/300/800mm	aansluiting			
gewicht	153 kg				
Ø aansluiting	DN160	voor o	achter +	links +	rechts +
holling rooster	7mm	<p>Plaatsingsvoorschriften op aanvraag</p>			
rooster inlaatopeningen	317cm ²				
stankslot	≥ 40mm				
zandvang	> 20dm ³				
gietijzer kwaliteit rand	GJL				
gietijzer kwaliteit rooster	GJS				
keur	KOMO				
verkeersbelastingsklasse	B125				
materiaal	beton / GY				

afmetingen in mm - wijzigingen voorbehouden

o product op voorraad (afhankelijk van de afmeting) / - standaard product / - niet leverbaar