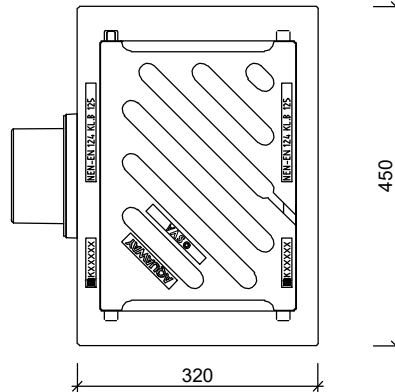


STRAATKOLKEN EENDELIG AQUAWAY® S 1302/80 M-LINE GB1

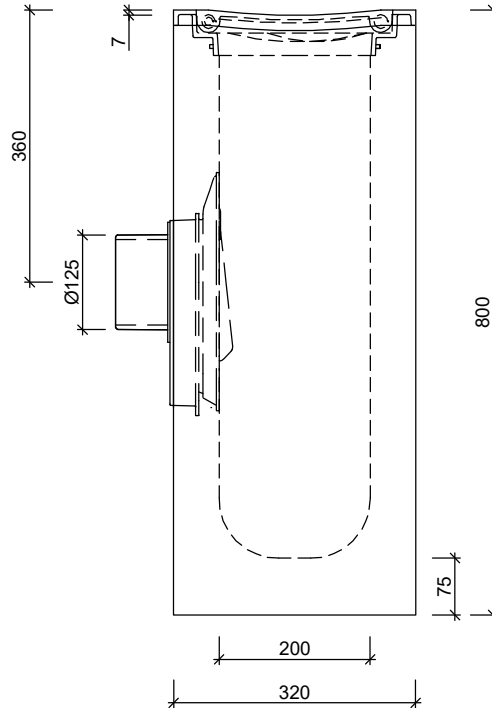
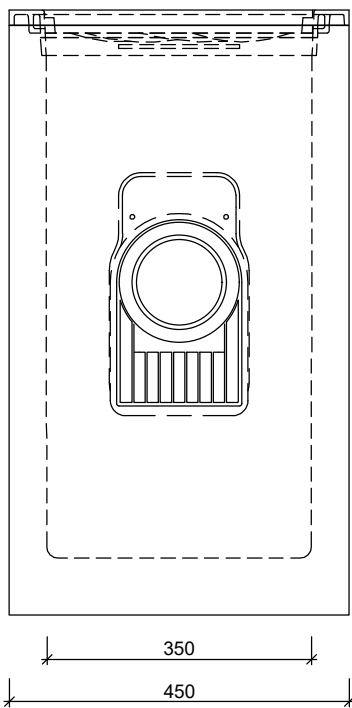
Toepassing:
Afvoeren van hemelwater, past in 3 lagen betonstraatstenen.



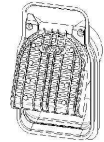
Bovenaanzicht



Zijaanzichten

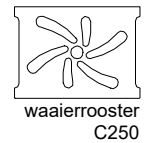


Standaard:

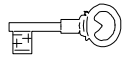


Scharnierende
Putklep

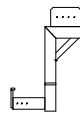
Toebehoren in optie:



waaierrooster
C250



vergrendeling



stelhulp kolken

Kenmerken	S 1302/80 M-LINE GB1	Principe
afmetingen	450/320/800mm	aansluiting
gewicht	171 kg	voor 0
Ø aansluiting	DN125	achter +
holling rooster	7mm	links +
rooster inlaatopeningen	317cm ²	rechts +
stankslot	≥ 40mm	
zandvang	> 20dm ³	
gietijzer kwaliteit rand	GJL	
gietijzer kwaliteit rooster	GJS	
keur	NL BSB	
verkeersbelastingsklasse	B125	
materiaal	beton / GY	

afmetingen in mm - wijzigingen voorbehouden

o product op verzoek (afname verplicht) / + standaard product / - niet leverbaar