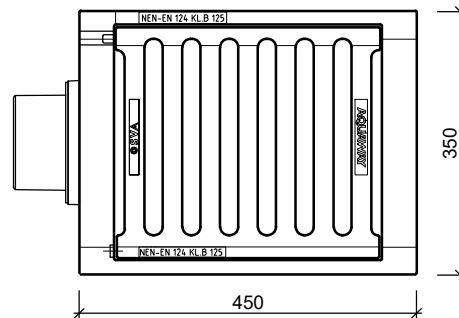


GOOT STRAATKOLKEN EENDELIG AQUAWAY® S 1360/80 M-LINE GB1

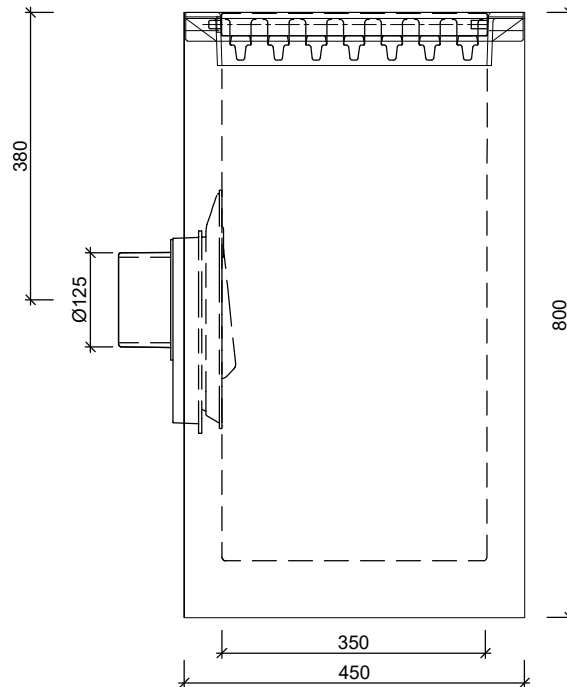
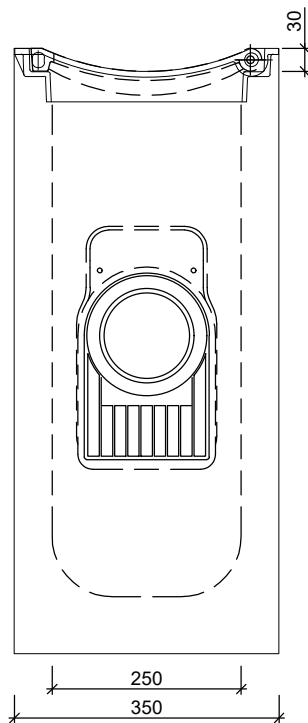
Toepassing:
Afvoeren van hemelwater,



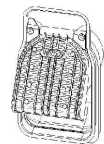
Bovenaanzicht



Zijaanzichten



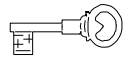
Standaard:



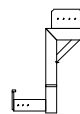
Scharnierende
Putklep

Toebehoren in optie:

Andere hoogtes:
- 600mm



vergrendeling



stelhulp kolken

Kenmerken	S 1360/80 M-LINE GB1	Principe
afmetingen	450/350/800mm	aansluiting
gewicht	171 kg	
Ø aansluiting	DN125	voor o
holling rooster	30mm	achter +
rooster inlaatopeningen	520cm ²	links +
stankslot	≥ 40mm	rechts +
zandvang	> 30dm ³	<p>Plaatsingsvoorschriften op aanvraag</p>
gietijzer kwaliteit rand	GJL	
gietijzer kwaliteit rooster	GJS	
keur	NL BSB	
verkeersbelastingsklasse	B125	
materiaal	beton / GY	

afmetingen in mm - wijzigingen voorbehouden

o product op verzoek (afname verplicht) / + standaard product / - niet leverbaar