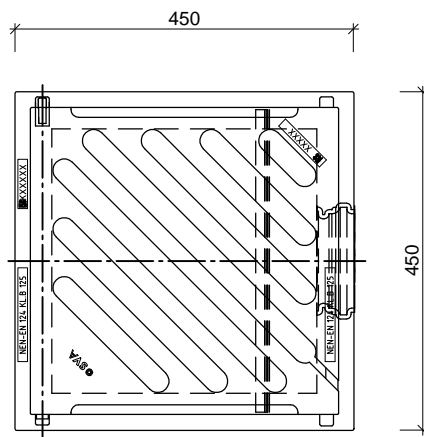




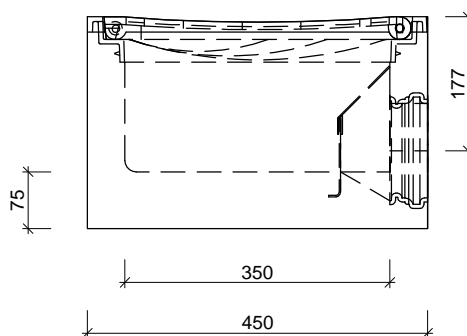
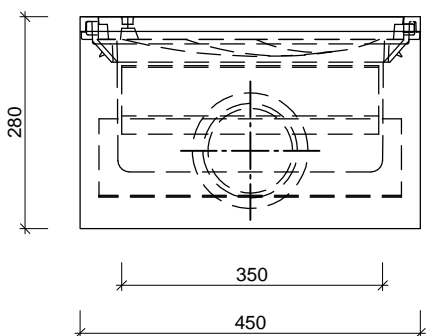
# STRAATKOLKEN EENDELIG AQUAWAY® DAKKOLK 1260

Toepassing:  
Afvoeren van hemelwater,

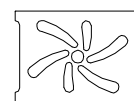
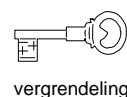
## Bovenaanzicht



## Zijaanzichten



Toebehoren in optie:



Kenmerken	DAKKOLK 1260	Principe
afmetingen	450/450/280mm	aansluiting
gewicht	80 kg	voor o
Ø aansluiting	DN125	achter +
holling rooster	7mm	links o
rooster inlaatopeningen	463 cm <sup>2</sup>	rechts o
gietijzer kwaliteit rand	GJL 250	<p>Plaatsingsvoorschriften op aanvraag</p>
gietijzer kwaliteit rooster	GJS 400	
keur	NL BSB	
verkeersbelastingsklasse	B125	
materiaal	beton / GY	

Afmetingen in mm - Wijzigingen voorbehouden

o product op verzoek (afname verplicht) / + standaard product / - niet leverbaar