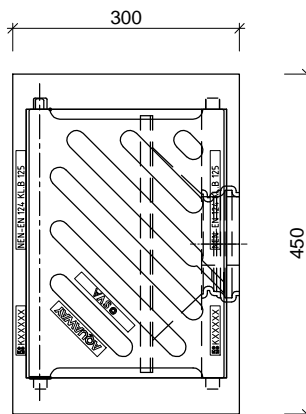


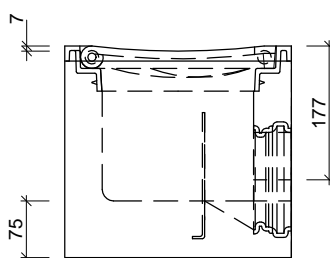
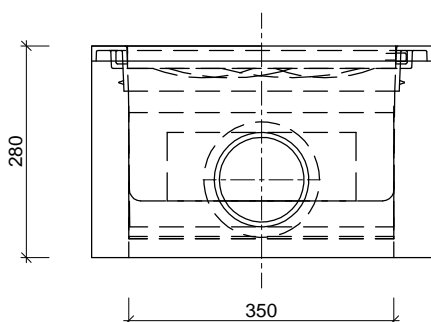
# STRAATKOLKEN EENDELIG AQUAWAY® DAKKOLK 1300

Toepassing:  
Afvoeren van hemelwater,

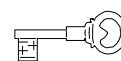
## Bovenaanzicht



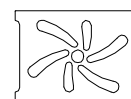
## Zijaanzichten



Toebehoren in optie:



vergrendeling



waaierrooster

Kenmerken	DAKKOLK 1300	Principe			
afmetingen	380/450/280mm	aansluiting			
gewicht	75 kg	voor	achter	links	rechts
Ø aansluiting	DN125	o	o	o	o
holling rooster	7mm	<p>Plaatsingsvoorschriften op aanvraag</p>			
rooster inlaatopeningen	317cm <sup>2</sup>				
gietijzer kwaliteit rand	GJL 250				
gietijzer kwaliteit rooster	GJS 400				
keur	NL BSB				
verkeersbelastingsklasse	B125				
materiaal	beton / GY				

Afmetingen in mm - Wijzigingen voorbehouden

o product op verzoek (afname verplicht) / + standaard product / - niet leverbaar