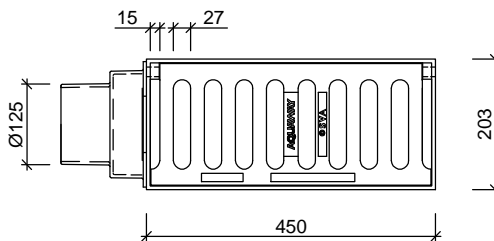




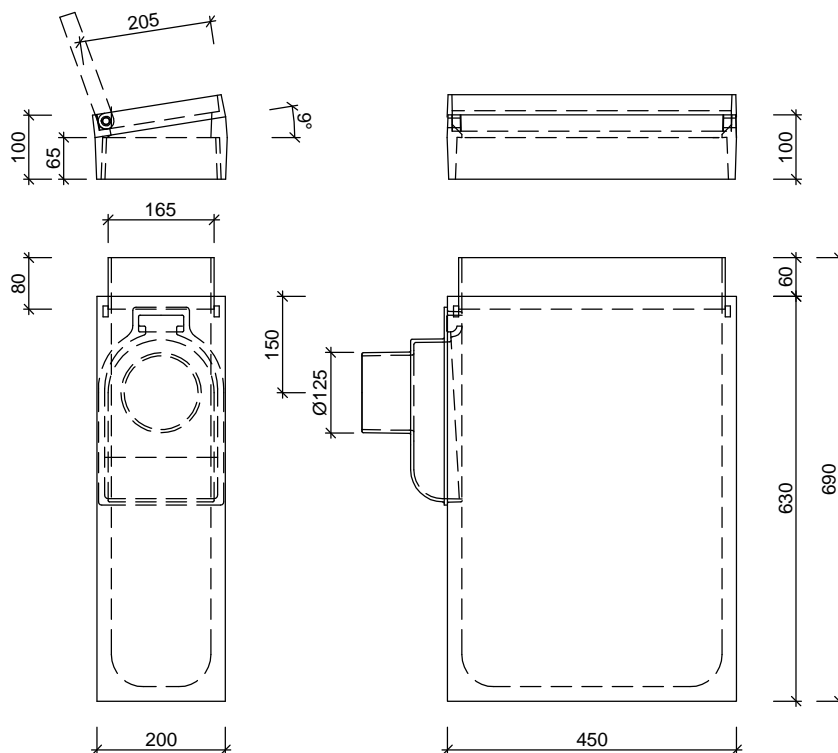
STRAATKOLKEN TWEEDELIG AQUAWAY® S 2045 GP 2 S

Toepassing:
Afvoeren van hemelwater,

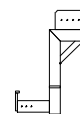
Bovenaanzicht



Zijaanzichten



Toebehoren in optie:



stelhulp kolken

Kenmerken	S 2045 GP 2 S	Principe			
afmetingen	450/200/730mm	aansluiting			
gewicht	BS 23kg / OB 47kg	voor	achter	links	rechts
Ø aansluiting	DN125	-	-	+	+
holling rooster	-				
rooster inlaatopeningen	424cm ²				
stankslot	≥ 40mm	Plaatsingsvoorschriften op aanvraag			
zandvang	> 20dm ²				
gietijzer kwaliteit rand	GJL				
gietijzer kwaliteit rooster	GJS				
keur	ISO 9001				
verkeersbelastingsklasse	C250				
materiaal	polymeerbeton / GY				

Afmetingen in mm - Wijzigingen voorbehouden

o product op verzoek (afname verplicht) / + standaard product / - niet leverbaar