

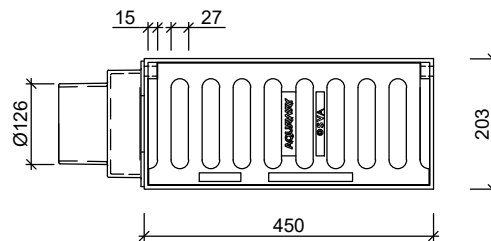
# STRAATKOLKEN TWEEDELIG

## AQUAWAY® S 2045 GP2 V

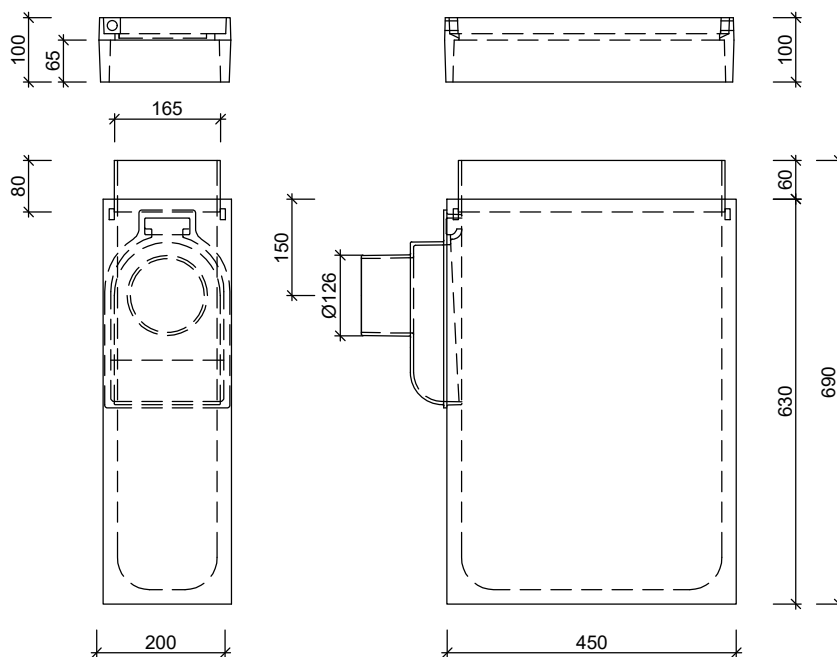
Toepassing:  
Afvoeren van hemelwater.



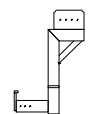
### Bovenaanzicht



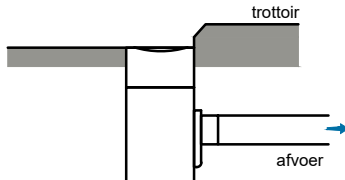
### Zijaanzichten



Toebehoren in optie:



stelhulp kolken

Kenmerken	S 2045 GP2 V	Principe			
afmetingen	450/200/730mm	aansluiting			
gewicht	BS 23kg / OB 47kg	voor	achter	links	rechts
Ø aansluiting	DN125	-	-	+	+
holling rooster	-				
rooster inlaatopeningen	324cm <sup>2</sup>				
stankslot	≥ 40mm	Plaatsingsvoorschriften op aanvraag			
zandvang	> 20dm <sup>2</sup>				
gietijzer kwaliteit rand	GJL				
gietijzer kwaliteit rooster	GJS				
keur	ISO 9001				
verkeersbelastingsklasse	C250				
materiaal	polymeerbeton / GY				

afmetingen in mm - wijzigingen voorbehouden

o product op verzoek (afname verplicht) / + standaard product / - niet leverbaar