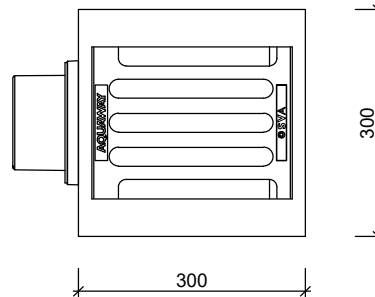


TEGELPADKOLK EENDELIG AQUAWAY® S 1230/60 GB1

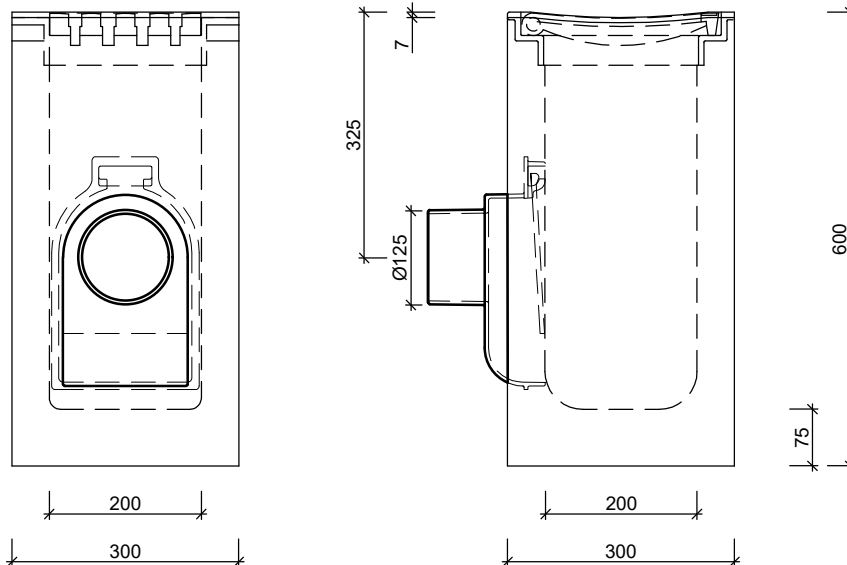
Toepassing:
Afvoeren van hemelwater, passend in betontegel 30/30cm.



Bovenaanzicht

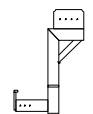


Zijaanzichten

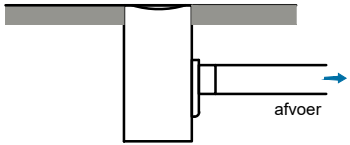


Toebehoren in optie:

afvoer DN 160



stelhulp kolken

Kenmerken	S 1230/60 GB1	Principe			
afmetingen	300/300/600mm	aansluiting			
gewicht	93kg	voor	achter	links	rechts
Ø aansluiting	DN125	o	+	o	o
holling rooster	7mm	 <p>Plaatsingsvoorschriften op aanvraag</p>			
rooster inlaatopeningen	250cm ²				
stankslot	≥ 40mm				
zandvang	< 5dm ³				
gietijzer kwaliteit rand	GJL				
gietijzer kwaliteit rooster	GJL				
keur	NL BSB				
verkeersbelastingsklasse	B125				
materiaal	beton / GY				

afmetingen in mm - wijzigingen voorbehouden

o product op verzoek (afname verplicht) / + standaard product / - niet leverbaar
o product op verzoek (afname verplicht) / + standaard product / - niet leverbaar