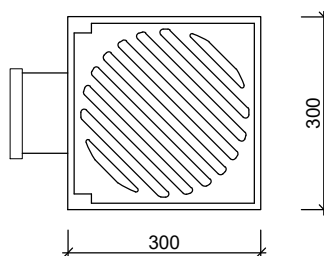


TEGELPADKOLKEN TWEEDELIG AQUAWAY® V3030 GK2

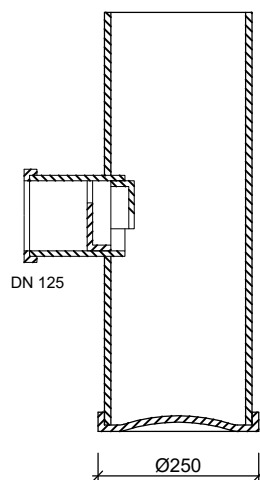
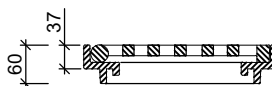
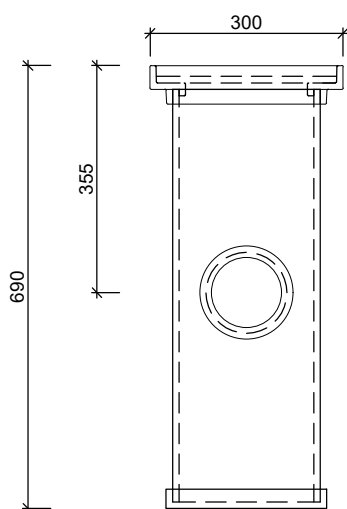
Toepassing:
Afvoeren van hemelwater, passend in betontegel 30/30cm.
Aanbevolen in verkeersvrije zones. Gemakkelijk te plaatsen.

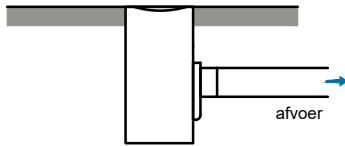


Bovenaanzicht



Zijaanzichten



Kenmerken	V 3030 GK2	Principe
afmetingen	300/300/690	aansluiting
gewicht	BS 14kg / OB 7kg	voor +
Ø aansluiting	DN125	achter +
holling rooster	0mm	links +
rooster inlaatopeningen	200cm ²	rechts +
stankslot	≥ 40mm	 <p>Plaatsingsvoorschriften op aanvraag</p>
zandvang	13dm ³	
Gietijzer kwaliteit rand	GJL	
Gietijzer kwaliteit rooster	GJL	
keur	Kiwa ISO 9001	
verkeersbelastingsklasse	A15	
materiaal	PVC / GY	

afmetingen in mm - wijzigingen voorbehouden

o product op verzoek (afname verplicht) / + standaard product / - niet leverbaar